

Syllabus NSQF Level 4

WORKSHOP CALCULATION & SCIENCE: 32 Hrs

Unit 1: Friction

Friction – Lubrication

1. Which one of the following acts in between the wheels and roads, if vehicles are able to run on roads? निम्नलिखित में से कौन सा पहियों और सड़कों के बीच कार्य करता है, यदि वाहन सड़कों पर चलने में सक्षम हैं?

- A. Friction खींच रहा बल।
- B. Corrosion जोर लगाना।
- C. Erosion घर्षण बल।
- D. Motion संबद्ध बल।

Ans: A

2. Which is depends on the frictional force? जो घर्षण बल पर निर्भर करता है?

- A. Type of metals. धातुओं का प्रकार।
- B. Contact surfaces. संपर्क सतहों।
- C. Quantity of the contacting metals. संपर्क धातुओं की मात्रा।
- D. Quality of metals. धातुओं की गुणवत्ता।

Ans: B

3. What is the purpose of a lubricant? स्नेहक का उद्देश्य क्या है?

- A. To increase the pressure. दबाव बढ़ाने के लिए।
- B. To increase friction. घर्षण को बढ़ाने के लिए।
- C. To reduce friction. घर्षण को कम करने के लिए।
- D. To reduce pressure. दबाव कम करने के लिए।

Ans: C

4. What type of lubricant is used in wick feed lubrication system बाती फ़ीड स्नेहन प्रणाली में किस प्रकार के स्नेहक का उपयोग किया जाता है

- A. Lub-oil . लब-तेल।
- B. Grease . सरस।
- C. Coolant. शीतलक।
- D. Cutting oil. तेल काटना।

Ans: A

5. Which lubrication system is provided with a ring oiler to splash lub-oil continuously around the parts? भागों के आसपास लगातार चिकनाई-तेल छिड़कने के लिए रिंग ऑइलर के साथ कौन सी स्नेहन प्रणाली प्रदान की जाती है?

- A. Gravity feed system गुरुत्वाकर्षण फ़ीड प्रणाली
- B. Pressure feed system दबाव फ़ीड प्रणाली
- C. Splash feed system स्पलैश फ़ीड प्रणाली
- D. Force feed system फोर्स फीड सिस्टम

Ans: C

6. Which one is the three types of lubrication system in general use? सामान्य उपयोग में तीन प्रकार की स्नेहन प्रणाली कौन सी है?

- A. Force feed system, speed feed system, frictional feed system. फोर्स फीड सिस्टम, स्पीड फीड सिस्टम, घर्षण फीड सिस्टम।
- B. Velocity feed system, Speed feed system, and Frictional feed system. वेग फीड सिस्टम, स्पीड फीड सिस्टम, घर्षण फीड सिस्टम।

C. Gravity feed system, force feed system, and splash feed system. ग्रेविटी फीड सिस्टम, फोर्स फीड सिस्टम, स्पलैश फीड सिस्टम।

D. Splash feed system, Frictional force system Speed feed system. स्पलैश फीड सिस्टम, घर्षण बल प्रणाली, स्पीड फीड सिस्टम।

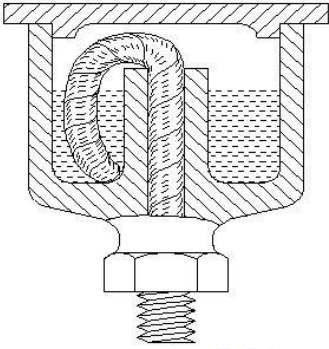
Ans: C

7. Which lubrication system employs oil holes in the machines? . कौन सी स्नेहन प्रणाली मशीनों में तेल के छिद्रों को नियोजित करती है?

- A. Gravity feed system. गुरुत्वाकर्षण फ़ीड प्रणाली।
- B. Force feed system. फोर्स फीड सिस्टम।
- C. Splash feed system. स्पलैश फ़ीड प्रणाली।
- D. Velocity feed system. वेग फ़ीड प्रणाली।

Ans: A

8. What is the name of the lubrication system? स्नेहन प्रणाली का नाम क्या है?



- A. Oil cup. तेल का प्याला।
- B. Wick feed.
- C. Manual screw down. मैनुअल पेंच।
- D. Ring oiling. तेल लगाना।

Ans: B

9. Which is used to reduce the friction in machine parts? मशीन भागों में घर्षण को कम करने के लिए किसका उपयोग किया जाता है?

- A. Kerosene मिट्टी तेल
- B. Petrol पेट्रोल
- C. Water पानी
- D. Lubricants स्नेहक

Ans: D

10. Which is the main purpose of using the lubricant oil in engine moving parts इंजन के बढ़ते भागों में लुब्रिकेंट तेल का उपयोग करना मुख्य उद्देश्य है

- A. To increase the efficiency दक्षता बढ़ाने के लिए
- B. To reduce friction घर्षण को कम करने के लिए
- C. To improve carrying capacity ले जाने की क्षमता में सुधार करने के लिए
- D. To improve the durability स्थायित्व में सुधार करने के लिए

Ans: B

11. Which is the correct statement? सही कथन कौन सा है?

- A. Lubricants acts to prevent corrosion. स्नेहक जंग को रोकने के लिए कार्य करता है।
- B. Lubricants acts as a seal. स्नेहक सील के रूप में कार्य करता है।

C. Lubricants acts as a fuel. स्नेहक ईंधन के रूप में कार्य करता है।
D. Lubricants acts as a filter. स्नेहक एक फिल्टर के रूप में कार्य करता है।

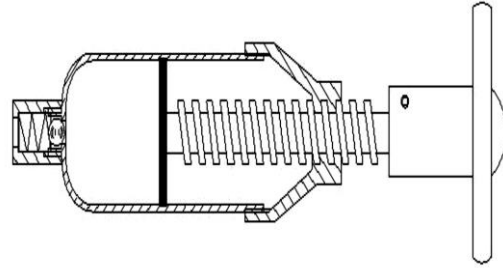
Ans: A

12. What causes the efficiency of a machine by maintaining the lubrication? स्नेहन को बनाए रखने से किसी मशीन की दक्षता क्या होती है?

- A. Increases. बढ़ती है
- B. Decreases. घट जाती है।
- C. Remains same. वही रहता है।
- D. Does not affected. प्रभावित नहीं करता है।

Ans: A

13. What is the name of the instrument used for lubrication? स्नेहन के लिए प्रयुक्त उपकरण का नाम क्या है?



- A. Oil -can तेल का डब्बा
- B. Automatic hydraulic - Type pressure gun स्वचालित हाइड्रोलिक - टाइप प्रेशर गन
- C. T-handle pressure gun टी-हैंडल प्रेशर गन
- D. Pressure grease gun प्रेशर ग्रीस बंदूक

Ans: C

14. Which principle of lubrication can be employed? स्नेहन के किस सिद्धांत को नियोजित किया जा सकता है?



- A. Pressure feed system. दबाव फ़ीड प्रणाली।
- B. Splash feed system. स्पलैश फ़ीड प्रणाली।
- C. Gravity feed system. गुरुत्वाकर्षण फ़ीड प्रणाली।
- D. Force feed system. फोर्स फीड सिस्टम।

Ans: C

15. Which way the coolant acts as a lubricant? किस तरह शीतलक एक स्नेहक के रूप में कार्य करता है?

- A. To carry away dust. धूल उड़ाने के लिए।
- B. To carry away the heat. गर्मी दूर भगाने के लिए।
- C. To carry away moisture. नमी को ले जाने के लिए।
- D. To carry away dryness. सूखापन दूर करने के लिए।

Ans: B

CBT Full Mock Test Series
2nd Year Electrician Theory
हिंदी
मराठी
English
NIMI 550 MCQ
Join Now!

 CSTA Launchpad  Download App from  Play Store
Open Mind Gurujii