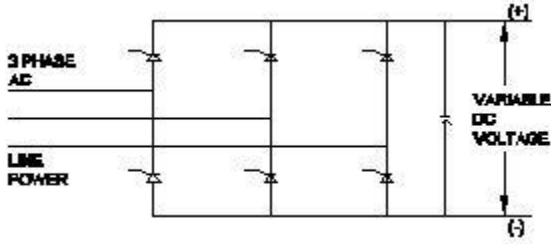


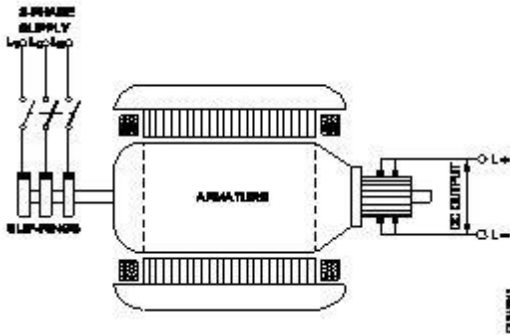
278 What is the name of the converter? | कन्व्हर्टरचे नाव काय आहे?



- A Metal rectifier | मेटल रेक्टिफायर
- B Rotary converter | रोटरी कनवर्टर
- C Mercury arc rectifier | बुध चाप रेक्टिफायर
- D Silicon controlled rectifier | सिलिकॉन नियंत्रित रेक्टिफायर

Ans: (D)

279 What is the name of the converter? | कन्व्हर्टरचे नाव काय आहे?



- A Metal rectifier | मेटल रेक्टिफायर
- B Rotary converter | रोटरी कनवर्टर
- C Mercury arc rectifier | बुध चाप रेक्टिफायर
- D Motor-Generator set | मोटर-जनरेटर संच

Ans: (B)

280 Why D.C supply is necessary for synchronous motor operation? | सिंक्रोनस मोटर ऑपरेशनसाठी D.C पुरवठा का आवश्यक आहे?

- A Reduce the losses | तोटा कमी करा
- B Start the motor initially | सुरुवातीला मोटर सुरु करा
- C Run the motor with over load | जास्त भाराने मोटर चालवा
- D Run the motor at synchronous speed | समकालिक गतीने मोटर चालवा

Ans: (D)

281 Which acts as both inverter and converter? | कोणते इन्व्हर्टर आणि कन्व्हर्टर दोन्ही म्हणून काम करते?

- A Metal rectifier | मेटल रेक्टिफायर
- B Mercury arc rectifier | मेटल रेक्टिफायर
- C Semi conductor diode | अर्धवाहक डायोड
- D Synchronous converter | सिंक्रोनस कनवर्टर

Ans: (D)

282 What is the function of inverter? | इन्व्हर्टरचे कार्य काय आहे?

- A Convert A.C to D.C | A.C ते D.C मध्ये रूपांतरित करा
- B Convert D.C to A.C | D.C चे A.C मध्ये रूपांतरित करा
- C Smoothing A.C sine wave | Smoothing A.C साइन वेव्ह
- D Convert pulsating DC into pure D.C | स्पंदन करणाऱ्या DC चे शुद्ध D.C मध्ये रूपांतर करा |

Ans: (B)

283 Which converting device can be over loaded? | कोणते रूपांतर करणारे उपकरण जास्त लोड केले जाऊ शकते?

- A Rectifier unit | रेक्टिफायर युनिट
- B Rotary converter | रोटरी कनवर्टर
- C Motor generator set | मोटर जनरेटर संच
- D Mercury arc rectifier | बुध चाप रेक्टिफायर

Ans: (A)

284 Why exciter is essential to run a synchronous motor? | सिंक्रोनस मोटर चालवण्यासाठी एक्सायटर आवश्यक का आहे?

- A Carry more load in motor | मोटार मध्ये अधिक भार वाहून
- B Improve the power factor | पॉवर फॅक्टर सुधारा
- C Reduce the losses in motor | मोटरमधील तोटा कमी करा
- D Run the motor at synchronous speed | समकालिक गतीने मोटर चालवा

Ans: (D)

285 Which application requires only DC? | कोणत्या अनुप्रयोगासाठी फक्त DC आवश्यक आहे? |

- A Electroplating | इलेक्ट्रोप्लेटिंग
- B Stepping up of voltage | व्होल्टेज वाढणे
- C Operating induction motor | ऑपरेटिंग इंडक्शन मोटर
- D Operating repulsion motor | ऑपरेटिंग रिपल्शन मोटर

Ans: (A)

286 Why the LED's are avoided as converters in rectifier diodes? | रेक्टिफायर डायोड्समध्ये एलईडी कन्व्हर्टर म्हणून का टाळले जातात?

- A Heavily doped device | जोरदार डोप केलेले उपकरण
- B Very low power device | खूप कमी पॉवर डिव्हाइस
- C Designed for light emitting | प्रकाश उत्सर्जनासाठी डिझाइन केलेले
- D Very sensitive to temperature | तापमानास अत्यंत संवेदनशील

Ans: (B)

287 Which is the main application of synchronous motor? | सिंक्रोनस मोटरचा मुख्य उपयोग कोणता आहे?

- A Elevators | लिफ्ट
- B Paper rolling mills | पेपर रोलिंग मिल्स
- C AC to DC converter | AC ते DC कनव्हर्टर
- D Power factor correction device | पॉवर फॅक्टर सुधारणा उपकरण

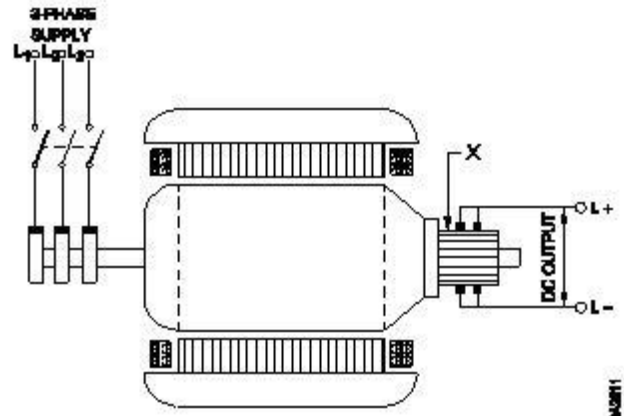
Ans: (D)

288 What is the advantage of motor generator set? | मोटर जनरेटर सेटचा फायदा काय आहे?

- A Noiseless | नीरव
- B High efficiency | उच्च कार्यक्षमता
- C Low maintenance required | कमी देखभाल आवश्यक
- D DC output voltage can be easily controlled | DC आउटपुट व्होल्टेज सहज नियंत्रित केले जाऊ शकते

Ans: (D)

289 What is the function of the part marked as X of the rotary converter? | रोटरी कन्व्हर्टरच्या X म्हणून चिन्हांकित केलेल्या भागाचे कार्य काय आहे?



- A Converts AC to DC | AC ला DC मध्ये रूपांतरित करतो
- B Reduces voltage drop | व्होल्टेज ड्रॉप कमी करते
- C Helps to deliver without noise | आवाज न करता वितरित करण्यास मदत करते
- D Collects the delivered direct current | वितरित केलेला थेट प्रवाह गोळा करतो

Ans: (A)

290 What is the purpose of damper winding in a synchronous motor at starting? | सिंक्रोनस मोटरमध्ये डॅम्पर वाइंडिंगचा उद्देश काय आहे?

- A Produce high voltage to initiate the rotation | रोटेशन सुरु करण्यासाठी उच्च व्होल्टेज तयार करा
- B Produce high current to start rotate the motor | मोटर फिरवण्यास प्रारंभ करण्यासाठी उच्च प्रवाह निर्माण करा
- C Produces torque and runs near in synchronous speed | टॉर्क निर्माण करतो आणि समकालिक वेगाने धावतो
- D Produce a high magnetic-field to maintain a constant speed | स्थिर गती राखण्यासाठी उच्च चुंबकीय क्षेत्र निर्माण करा

Ans: (D)

291 Why the synchronous motor fails to run at synchronous speed? | सिंक्रोनस मोटर समकालिक गतीने का चालत नाही?

- A Insufficient excitation | अपुरी उत्तेजना
- B Defective pony motor | दोषपूर्ण पोनी मोटर
- C Open in damper winding | डॅम्पर वळण मध्ये उघडा
- D Short in damper winding | डॅम्पर वाइंडिंगमध्ये शॉर्ट

Ans: (A)

292 How the synchronous motor is used as a synchronous condenser? |सिंक्रोनस मोटार सिंक्रोनस कंडेनसर म्हणून कशी वापरली जाते?

- A Varying the motor load | मोटार भार बदलणारा
- B Varying the rotor excitation | रोटर उत्तेजना बदलत आहे
- C Varying stator voltage in motor |मोटरमधील स्टेटर व्होल्टेज बदलते
- D Varying stator current in motor | मोटारमध्ये बदलणारा स्टेटर करंट

Ans: (B)

293 What is the function of damper windings in synchronous motor? |सिंक्रोनस मोटारमधील डॅंपर विंडिंगचे कार्य काय आहे?

- A Maintain power factor | मेंटेन पॉवर फॅक्टर
- B Excite the field winding | फील्ड वळण उत्तेजित करा
- C Maintain constant speed |सतत गती राखा
- D Start the synchronous motor | सिंक्रोनस मोटार सुरु करा

Ans: (D)

294 Which converter is having high efficiency? | कोणत्या कन्व्हर्टरची कार्यक्षमता जास्त आहे?


- A SCR converter |SCR कनवर्टर
- B Rotary converter | रोटरी कनवर्टर
- C Motor generator set |मोटर जनरेटर संच
- D Mercury arc rectifier | बुध चाप रेक्टिफायर

Ans: (A)

295 How synchronous motor works as a power factor corrector? | सिंक्रोनस मोटार पॉवर फॅक्टर करेक्टर म्हणून कसे कार्य करते?

- A Varying the line voltage | वेरींग द लाइन व्होल्टेज
- B Varying the field excitation |फील्ड उत्तेजना बदलणे
- C Increasing the speed of motor | मोटारचा वेग वाढवणे
- D Decreasing the speed of motor | मोटारचा वेग कमी करणे

Ans: (B)



CBT Full Mock


2nd Year Test Series

Electrician Trade

हिंदी
मराठी
English

NIMI TT+WCS+ED

Join Now!



 **CSTA Launchpad**  Download App from  **Play Store**
 Open Mind Guruji