

NSQF Level 4 New Syllabus

WORKSHOP CALCULATION & SCIENCE:

Unit 6: Mensuration

Area and perimeter of square, rectangle and parallelogram Area and perimeter of Triangles Area and perimeter of circle, semi-circle, circular ring, sector of circle, hexagon and ellipse Surface area and volume of solids - cube, cuboid, cylinder, sphere and hollow cylinder.

1: What is the area of a square whose side is 18 cm ? |

ज्या चौरसाची बाजू 18 सेमी आहे त्याचे क्षेत्रफळ किती आहे ?

A : 26 cm²

B : 36 cm²

C : 72 cm²

D : 324 cm²

Ans : D

2 : What is the diagonal of a square plate whose side is

28 cm ? | ज्या चौकोनी प्लेटची बाजू 28 सेमी आहे त्याचा कर्ण

कोणता ?

A 39.29 cm

B: 39.39 cm

C 39.49 cm

D 39.59 cm

Ans : D

3 What is the side of a square whose area is 625 mm²? |

ज्या चौरसाचे क्षेत्रफळ 625 mm² आहे त्याची बाजू काय आहे ?

A : 15 mm

B : 20 mm

C : 25 mm

D: 30 mm

Ans : C

4 What is the perimeter of a rectangle whose length and

breadth are 20 cm and 18 cm? | ज्या आयताची लांबी आणि रुंदी

20 सेमी आणि 18 सेमी आहे त्याची परिमिती किती आहे ?

A : 56 cm

B : 66 cm

C: 76 mm

D: 86 mm

Ans : C

5: What is the area of a rectangle, whose length and breadth are 10cm and 8cm respectively? | आयताचे क्षेत्रफळ किती आहे, ज्याची लांबी आणि रुंदी अनुक्रमे 10cm आणि 8cm आहे ?

A : 75 cm²

B : 80 cm²

C : 85 cm²

D : 90cm²

Ans : B

6 : What is the area of a right angled triangle having a

base 10 cm and height 5 cm? | पाया 10 सेमी आणि उंची 5 सेमी

असलेल्या काटकोन त्रिकोणाचे क्षेत्रफळ किती आहे ?

A : 20 sq.cm

B : 25 sq.cm

C : 30 sq.cm

D : 35 sq.cm

Ans : B

7 : What is the primeter of scalene. Triangle having sides

of 40mm, 20mm and 28mm ? | स्केलिनचा प्राइमीटर काय आहे.

40 मिमी, 20 मिमी आणि 28 मिमीच्या बाजू असलेला त्रिकोण ?

A : 68 mm

B : 78 mm

C : 88 mm

D: 98 mm

Ans : C

8 : What is the area of an equilateral triangle of side

450mm ? | बाजूच्या 450 मिमीच्या समभुज त्रिकोणाचे क्षेत्रफळ किती

आहे ?

A : 856.82 cm² | 856.82cm²

B : 866.82 cm² | 866.82 cm²

C : 876.82 cm² | 876.82 cm²

D : 886.82 cm² | 886.82 cm²

Ans : C

9 What is the area of a circle of diameter 50cm? | 50 सेमी व्यासाच्या वर्तुळाचे क्षेत्रफळ किती आहे ?

A : 1932.5 cm²

B : 1942.5 cm²

C : 1952.5 cm²

D : 1962.5 cm²

Ans : D

10 What is the area of a (A) semicircle whose dia is 20 cm (d) ? | अर्धवर्तुळाचे क्षेत्रफळ किती आहे ज्याचा व्यास 20 सेमी (d) आहे ?

A : 147.1 cm²

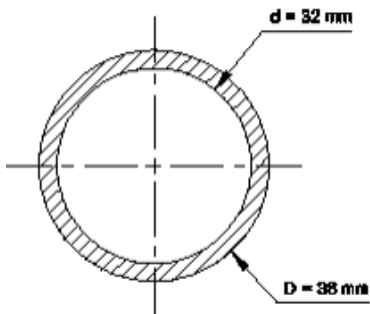
B : 157.1 cm²

C : 167.1 cm²

D : 177.1 cm²

Ans : B

10 : What is the cross sectional area of a circular ring of D = 38 mm d = 32mm? | D = 38 मिमी d = 32 मिमीच्या वर्तुळाकार रिंगचे क्रॉस सेक्शनल क्षेत्र किती आहे ?



A: 320 mm²

B: 330 mm²

C: 340 mm²

D: 350 mm²

Ans : B

11 : What is the area of a sector of a circle of radius 5 cm and its angle is 96°? | 5 सेमी त्रिज्येच्या वर्तुळाच्या सेक्टरचे क्षेत्रफळ किती आहे आणि त्याचा कोन 96° आहे?

A 20.39 cm²

B: 20.93 cm²

C: 20.89 cm²

D : 20.98 cm²

Ans : B

12 : : What is the formula for area and perimeter of a hexagon ? | षटकोनाचे क्षेत्रफळ आणि परिमितीचे सूत्र काय आहे ?

A : $3 \times \frac{\sqrt{3}}{4} \times a^2$ Unit

B : $4 \times \frac{\sqrt{3}}{4} \times a^2$ Unit

C : $5 \times \frac{\sqrt{3}}{4} \times a^2$ Unit

D : $6 \times \frac{\sqrt{3}}{4} \times a^2$ Unit

Ans : D

13 What is the area of an ellipse if the major and minor axes are 5 cm and 3 cm respectively? | प्रमुख आणि लहान अक्ष अनुक्रमे 5 सेमी आणि 3 सेमी असल्यास लंबवर्तुळाचे क्षेत्रफळ किती आहे ?

A : 27 cm²

B : 37 cm²

C : 47 cm²

D : 57 cm²

Ans : C

14 Find the total surface area of cube whose side is 25 cm | ज्याची बाजू 25 सेमी आहे त्या घनाचे एकूण पृष्ठभागाचे क्षेत्रफळ शोधा ?

A : 3740 cm²

B : 3745 cm²

C : 3750 cm²

D : 3755 cm²

Ans : C

15 Find the total surface area of a cast iron bar whose length, width and height are 20m, 15m and 12m | ज्याची लांबी, रुंदी आणि उंची 20m, 15m आणि 12m आहे अशा कास्ट आयर्न बारचे एकूण पृष्ठभागाचे क्षेत्रफळ शोधा

- A: 1340m²
B : 1440m²
C : 1540m²
D : 1640 m²
Ans : B

16 : What is the formula for total surface area of a cylinder? | सिलिंडरच्या एकूण पृष्ठभागाच्या क्षेत्रफळाचे सूत्र काय आहे?

- A : $2\pi r (h + r)$ unit² | $2\pi r (h + r)$ unit²
B : $\pi r (h + r)$ unit² | $\pi r (h + r)$ unit²
C : πrh unit² | πrh unit²
D : $2\pi rh$ unit² | $2\pi rh$ unit²
Ans : A

17 : What is the volume of a rectangular tank of 30m length, 20m width and 10m height? | 30 मीटर लांबी, 20 मीटर रुंदी आणि 10 मीटर उंचीच्या आयताकृती टाकीची मात्रा किती आहे?

- A: 5900 m³
B : 6000 m³
C: 6100 m³
D : 6200 m³
Ans : B

18 : What is volume of the cylinder whose radius is 7 cm and height 12 cm? | ज्या सिलिंडरची त्रिज्या 7 सेमी आणि उंची 12 सेमी आहे त्या सिलिंडरचा आकार किती आहे?


- A : 1842 c.c
B : 1844 c.c
C : 1846 c.c
D : 1848 c.c
Ans : C

19 : What is the volume of sphere of radius 7 cm? | 7 सेमी त्रिज्येच्या गोलाचे आकारमान किती आहे?

- A: 1436 cm³ | 1436 cm³
B: 1463 cm³ | 1463 cm³
C 1346 cm³ | 1346 cm³
D: 1636 cm³ | 1636 cm³
Ans : A

20 : What is the total surface area of a cylinder having radius 2 metres and height 5 metres? त्रिज्या 2 मीटर आणि उंची 5 मीटर असलेल्या सिलिंडरच्या पृष्ठभागाचे एकूण क्षेत्रफळ किती आहे?

- A : 86 sq.metre | 86 चौ.मीटर
B : 88 sq.metre | 88 चौ.मीटर
C : 90 sq.metre | 90 चौ.मीटर
D : 92 sq.metre | 92 चौ.मीटर
Ans : B



CBT Full Mock
1st Year Test Series
Electrician Trade
हिंदी
मराठी
English
NIMI TT+WCS+ED
Join Now!

 CSTA Launchpad  Download App from  Play Store
 Open Mind Guruji