

NSQF Level 4 New Syllabus

WORKSHOP CALCULATION & SCIENCE:

Unit 6: Mensuration

Area and perimeter of square, rectangle and parallelogram Area and perimeter of Triangles Area and perimeter of circle, semi-circle, circular ring, sector of circle, hexagon and ellipse Surface area and volume of solids - cube, cuboid, cylinder, sphere and hollow cylinder.

1 What is the area of a square whose side is 18 cm ? | एक वर्ग जिसकी भुजा 18 से.मी. है, उसका क्षेत्रफल क्या होगा ?

A : 26 cm<sup>2</sup>

B : 36 cm<sup>2</sup>

C : 72 cm<sup>2</sup>

D : 324 cm<sup>2</sup>

Ans : D

2 : What is the diagonal of a square plate whose side is 28 cm ? | एक वर्गाकार प्लेट की भुजा 28 से.मी. है, उसका कर्ण कतना होगा?

A 39.29 cm

B: 39.39 cm

C 39.49 cm

D 39.59 cm

Ans : D

3 What is the side of a square whose area is 625 mm<sup>2</sup>?

|क्या होगी, जिसका क्षेत्रफल 625 ममी<sup>2</sup> है?

A : 15 mm

B : 20 mm

C : 25 mm

D: 30 mm

Ans : C

4 What is the perimeter of a rectangle whose length and breadth are 20 cm and 18 cm? | एक आयत का परिमाण क्या होगा, जिसकी लम्बाई एवं चौड़ाई 20 से. मी. व 18 से.मी. है?

A : 56 cm

B : 66 cm

C: 76 mm

D: 86 mm

Ans : C

5: What is the area of a rectangle, whose length and breadth are 10cm and 8cm respectively ? | एक आयत का क्षेत्रफल क्या होगा, जिसकी लम्बाई एवं चौड़ाई क्रमशः 10 से.मी. एवं 8 से.मी. हैं?

A : 75 cm<sup>2</sup>

B : 80 cm<sup>2</sup>

C : 85 cm<sup>2</sup>

D : 90cm<sup>2</sup>

Ans : B

6 : What is the area of a right angled triangle having a base 10 cm and height 5 cm? | एक समकोण त्रिभुज का क्षेत्रफल क्या होगा, जिसका आधार 10 से. मी. तथा ऊँचाई 5 से.मी. है?

A : 20 sq.cm

B : 25 sq.cm

C : 30 sq.cm

D : 35 sq.cm

Ans : B

7 : What is the perimeter of scalene. Triangle having sides of 40mm, 20mm and 28mm ? | उस वषमभुज त्रिकोण का परिमाण क्या होगा, जिसकी भुजाओं की माप 40 ममी, 20 ममी व 28 ममी है?

A : 68 mm

B : 78 mm

C : 88 mm

D: 98 mm

Ans : C

8 : What is the area of an equilateral triangle of side 450mm ? | 450 ममी की भुजा वाले समबाहु त्रिभुज का क्षेत्रफल क्या होगा?

A : 856.82 cm<sup>2</sup> | 856.82cm<sup>2</sup>

B : 866.82 cm<sup>2</sup> | 866.82 cm<sup>2</sup>

C : 876.82 cm<sup>2</sup> | 876.82 cm<sup>2</sup>

D : 886.82 cm<sup>2</sup> | 886.82 cm<sup>2</sup>

Ans : C

9 What is the area of a circle of diameter 50cm? | 50 सेमी.

व्यास वाले वृत्त का क्षेत्रफल क्या होगा ?

A : 1932.5 cm<sup>2</sup>

B : 1942.5 cm<sup>2</sup>

C : 1952.5 cm<sup>2</sup>

D : 1962.5 cm<sup>2</sup>

Ans : D

10 What is the area of a (A) semicircle whose dia is 20 cm (d) ? | एक अर्द्धगोले का क्षेत्रफल क्या होगा, जिसका व्यास 20 सेमी है?

A : 147.1 cm<sup>2</sup>

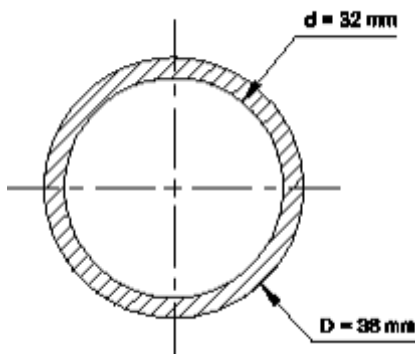
B : 157.1 cm<sup>2</sup>

C : 167.1 cm<sup>2</sup>

D : 177.1 cm<sup>2</sup>

Ans : B

11 : What is the cross sectional area of a circular ring of D = 38 mm d = 32mm? | एक गोलाकार छल्ले का क्रॉस-सेक्शनल क्षेत्रफल 7 For D = 38 mm d= 32mm?



A: 320 mm<sup>2</sup>

B: 330 mm<sup>2</sup>

C: 340 mm<sup>2</sup>

D: 350 mm<sup>2</sup>

Ans : B

12 : What is the area of a sector of a circle of radius 5 cm and its angle is 96°? | उस वृत्त के सेक्टर का क्षेत्रफल क्या होगा, जिसकी त्रिज्या 5 सेमी. एवं कोण 96° है?

A 20.39 cm<sup>2</sup>

B: 20.93 cm<sup>2</sup>

C: 20.89 cm<sup>2</sup>

D : 20.98 cm<sup>2</sup>

Ans : B

13 : : What is the formula for area and perimeter of a hexagon ? | एक षट्भुज के क्षेत्रफल एवं परिमाण के सूत्र क्या हैं?

A :  $3 \times \frac{\sqrt{3}}{4} \times a^2 \text{ Unit}$

B :  $4 \times \frac{\sqrt{3}}{4} \times a^2 \text{ Unit}$

C :  $5 \times \frac{\sqrt{3}}{4} \times a^2 \text{ Unit}$

D :  $6 \times \frac{\sqrt{3}}{4} \times a^2 \text{ Unit}$

Ans : D

14 What is the area of an ellipse if the major and minor axes are 5 cm and 3 cm respectively? | एक अण्डाकार वस्तु का क्षेत्रफल क्या होगा, जिसके मेजर एवं माइनर अक्ष क्रमशः 5 सेमी एवं 3 सेमी है?

A : 27 cm<sup>2</sup>

B : 37 cm<sup>2</sup>

C : 47 cm<sup>2</sup>

D : 57 cm<sup>2</sup>

Ans : C

15 Find the total surface area of cube whose side is 25 cm | उस घन का पूर्ण पृष्ठीय क्षेत्रफल ज्ञात करे ? जिसकी भुजा 25 सेमी है

A : 3740 cm<sup>2</sup>

B : 3745 cm<sup>2</sup>

C : 3750 cm<sup>2</sup>

D : 3755 cm<sup>2</sup>

Ans : C

16 Find the total surface area of a cast iron bar whose length, width and height are 20m, 15m and 12m | उस कास्ट आयरन की छड़ का पूर्ण पृष्ठीय क्षेत्रफल ज्ञात करें, जिसकी लम्बाई, चौड़ाई एवं ऊँचाई 20 मी, 15 मी एवं 12 मी हैं?

- A: 1340m<sup>2</sup>  
B : 1440m<sup>2</sup>  
C : 1540m<sup>2</sup>  
D : 1640 m<sup>2</sup>

Ans : B

17: What is the formula for total surface area of a cylinder? | एक सलेण्डर के पूर्ण पृष्ठीय क्षेत्रफल का सूत्र क्या है?

- A :  $2\pi r (h + r)$  unit<sup>2</sup> |  $2\pi r (h + r)$  unit<sup>2</sup>  
B :  $\pi r (h + r)$  unit<sup>2</sup> |  $\pi r (h + r)$  unit<sup>2</sup>  
C :  $\pi rh$  unit<sup>2</sup> |  $\pi rh$  unit<sup>2</sup>  
D :  $2\pi rh$  unit<sup>2</sup> |  $2\pi rh$  unit<sup>2</sup>

Ans : A

18 : What is the volume of a rectangular tank of 30m length, 20m width and 10m height? | एक आयताकार टैंक, जिसकी लम्बाई 30 मी, चौड़ाई 20 मी एवं ऊँचाई 10 मी है, का आयतन क्या है?

- A: 5900 m<sup>3</sup>  
B : 6000 m<sup>3</sup>  
C: 6100 m<sup>3</sup>  
D : 6200 m<sup>3</sup>

Ans : B

19 : What is volume of the cylinder whose radius is 7 cm and height 12 cm? | उस सलेण्डर का आयतन क्या है, जिसकी त्रिज्या 7 सेमी. एवं ऊँचाई 12 सेमी. है?

- A : 1842 c.c  
B : 1844 c.c  
C : 1846 c.c  
D : 1848 c.c

Ans : C

20 : What is the volume of sphere of radius 7 cm? | 7 सेमी. त्रिज्या वाले गोले का आयतन क्या होगा?


- A: 1436 cm<sup>3</sup> | 1436 cm<sup>3</sup>  
B: 1463 cm<sup>3</sup> | 1463 cm<sup>3</sup>  
C 1346 cm<sup>3</sup> | 1346 cm<sup>3</sup>  
D: 1636 cm<sup>3</sup> | 1636 cm<sup>3</sup>

Ans : A

21 : What is the total surface area of a cylinder having radius 2 metres and height 5 metres? | उस सलेण्डर का पूर्ण पृष्ठीय क्षेत्रफल क्या है, जिसकी त्रिज्या 2 मी और ऊँचाई 5 मी है?

- A : 86 sq.metre  
B : 88 sq.metre  
C : 90 sq.metre  
D: 92 sq.metre

Ans : B



# CBT Full Mock


## 1<sup>st</sup> Year Test Series

### Electrician Trade

हिंदी  
मराठी  
English

**NIMI TT+WCS+ED**

**Join Now!**



 CSTA Launchpad  Download App from  Play Store  
 Open Mind Guruji