

1 Which is the largest size of drawing sheet?

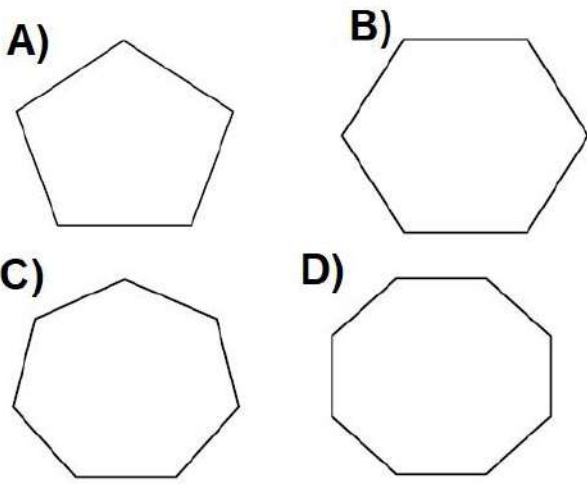
ड्रॉइंग शीटचा सर्वात मोठा आकार कोणता आहे?

- A A0
- B A1
- C A2
- D A4

Answer: A

2 Which figure is hexagon?

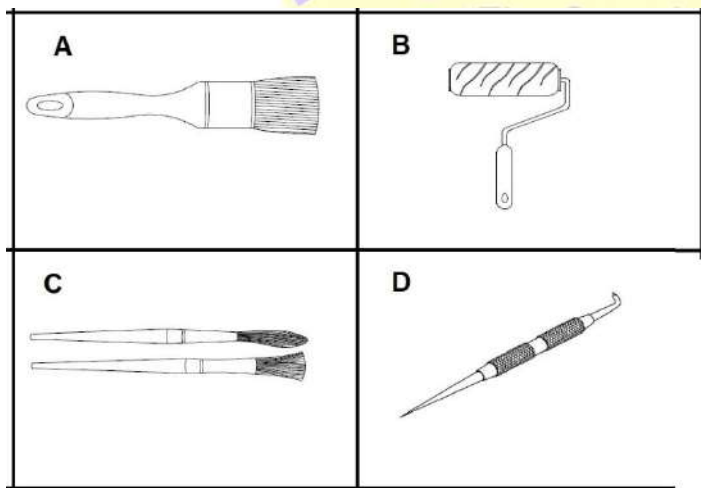
कोणती आकृती षटकोनी आहे?



Answer: B

3 Which is Roller brush?

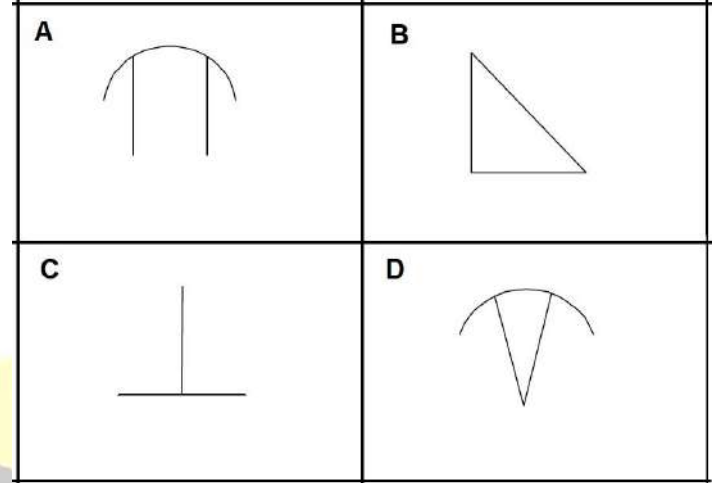
रोलर ब्रश कोणता आहे?



Answer: B

4 Which is the symbol of fillet welded joint?

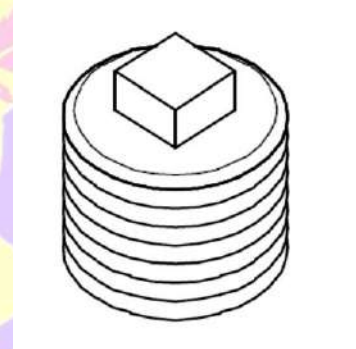
फिलेट वेल्डेड जॉइंटचे प्रतीक कोणते?



Answer: B

5 What is the name of pipe fitting?

पाईप फिटिंगचे नाव काय आहे?



- A Cap कॅप
- B Elbows एल्बो
- C Coupling कपलिंग
- D Plug प्लग

Answer: D

6 Which view is obtained on the vertical plane?

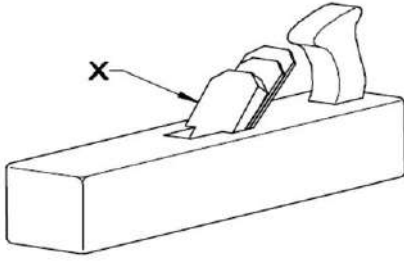
उभ्या समतल वर कोणते दृश्य प्राप्त होते?

- A Front view फ्रंट विव्ह
- B Top view टॉप विव्ह
- C Left side view लेफ्ट साईड विव्ह
- D Right side view राईट साईड विव्ह

Answer: A

7 Name the part marked X.

X चिन्हांकित भागाचे नाव द्या.

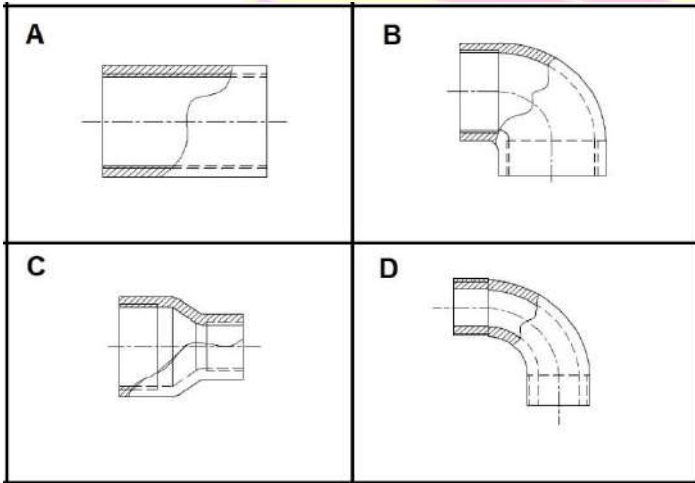


- A Wedge वेज
- B Stock स्टोक
- C Handle हॅण्डल
- D Sole सोल

Answer: A

8 Which is Elbow?

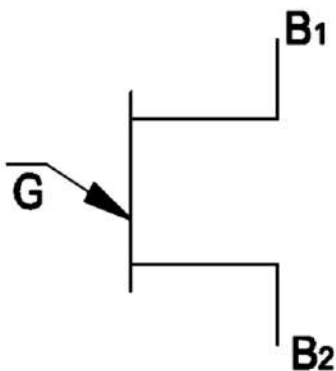
एल्बो कोणते?



Answer: B

9 Name the symbol.

चिन्हाचे नाव द्या.

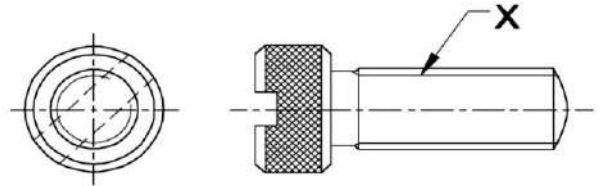


- A SCR
- B UJT
- C DIAC
- D TRIAC

Answer: B

10 What is the name of the part marked 'X'?

'X' चिन्हांकित भागाचे नाव काय आहे?



- A Knurling नूरलिंग
- B Thread थ्रेड
- C Slot स्लॉट
- D Neck नेक

Answer: B

11 Identify the symbol.

चिन्ह ओळखा.

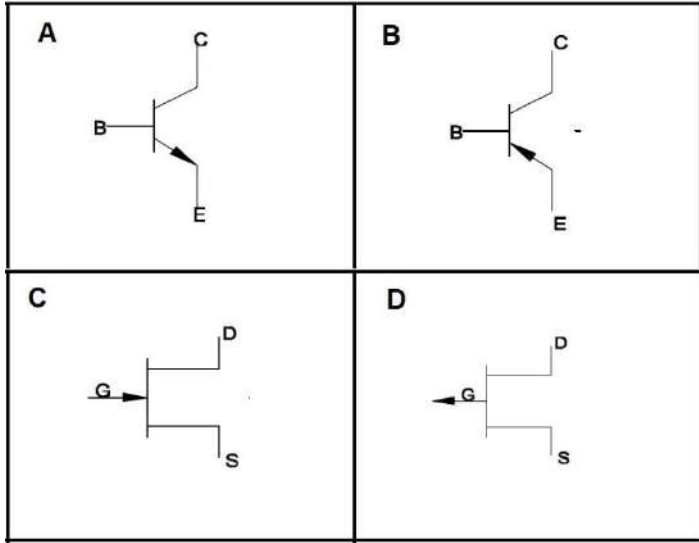


- A Voltmeter व्होल्टमीटर
- B Ammeter अॅमीटर
- C Ohm meter ओहम मीटर
- D Watt meter वॉट मीटर

Answer: C

12 Which is NPN transition?

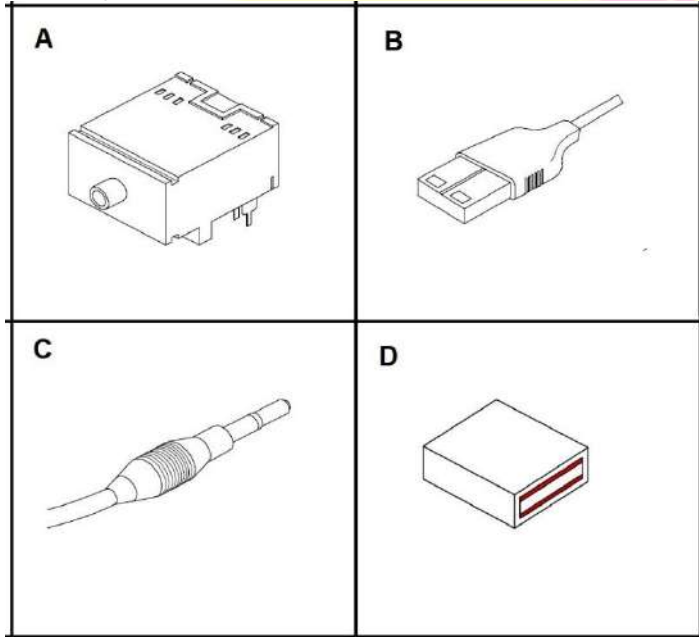
NPN संक्रमण कोणते आहे?



Answer: A

13 Which is USB male connector?

यूएसबी पुरुष कनेक्टर कोणता आहे?



Answer: B

14 Identify the socket spanner type.

सॉकेट स्पॅनर प्रकार ओळखा.



A 12 point deep १२ पॉइंट डीप

B 12 point standard १२ पॉइंट स्टॅंडर्ड

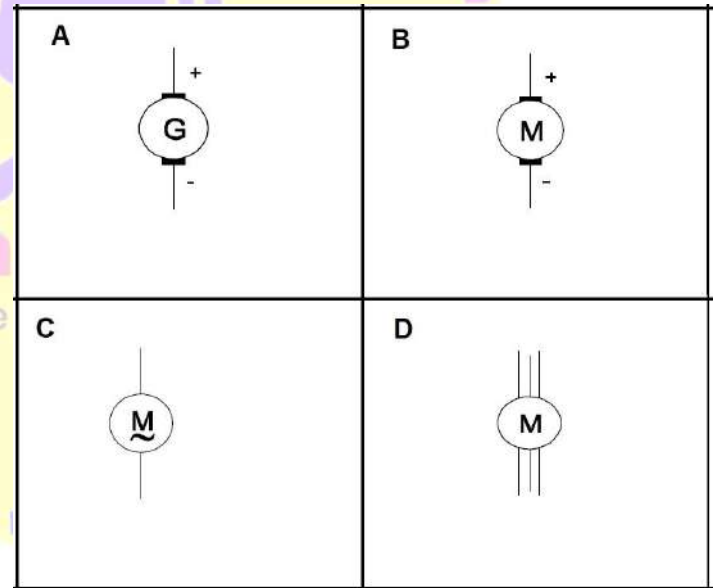
C 6 point deep ६ पॉइंट डीप

D 6 point standard ६ पॉइंट स्टॅंडर्ड

Answer: A

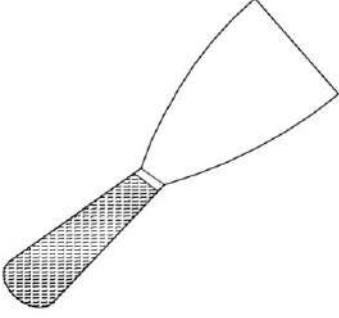
15 Which is the single phase AC motor symbol?

सिंगल फेज एसी मोटरचे चिन्ह कोणते?



Answer: C

16 Identify the tool. साधन ओळखा.

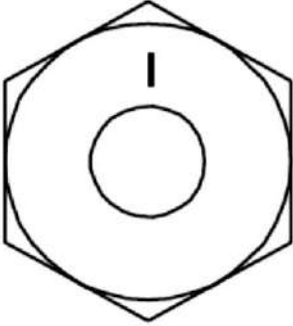


- A Scraper Knife स्कॅपर नाईफ
- B Roller brush रोलर ब्रश
- C Spray gun स्प्रे गन
- D DFT gauge डीएफटी गेज

Answer: A

17 What is the material for the given grade of a fastener?




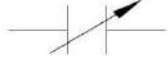
फास्टनरच्या दिलेल्या ग्रेडसाठी साहित्य काय आहे?



- A Carbon steel कार्बन स्टील
- B Medium carbon steel मध्यम कार्बन स्टील
- C Medium carbon steel quenched मध्यम कार्बन स्टील शमन
- D Medium carbon steel quenched and tempered मध्यम कार्बन स्टील शमन आणि टेम्पर्ड

Answer: A

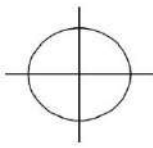
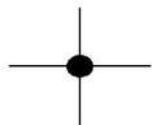
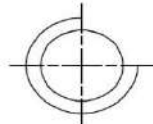
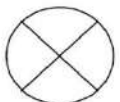
18 Which is the symbol of variable resistor? व्हेरिएबल रेझिस्टरचे प्रतीक कोणते?

<p>A</p> 	<p>B</p> 
<p>C</p> 	<p>D</p> 

Answer: B

19 Which is the symbolic representation of snap headed rivet? स्नॅप हेडेड रिव्हेटचे प्रतीकात्मक प्रतिनिधित्व कोणते आहे?

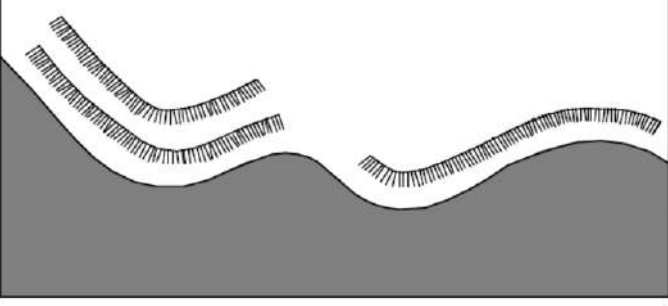
स्नॅप हेडेड रिव्हेटचे प्रतीकात्मक प्रतिनिधित्व कोणते आहे?

<p>A</p> 	<p>B</p> 
<p>C</p> 	<p>D</p> 

Answer: A

20 Identify the type of coast line.

किनारपट्टीचा प्रकार ओळखा.



Steep coast खडकाळ किनारा

Flat coast सपाट किनारा

Surveyed coast किनारपट्टीचे सर्वेक्षण केले

Rocky coast खडकाळ किनारा

Answer: A



तुमची इच्छा असेल तर, डोनेशन
स्वरूपात चॅनेल ला मदत करू शकता.

If you wish, you can help the
channel in the form of a donation.

Open Mind Guruji



टीप: अनिवार्य नाही.

Note: Not Compulsory.