

1 Which is the largest size of drawing sheet?

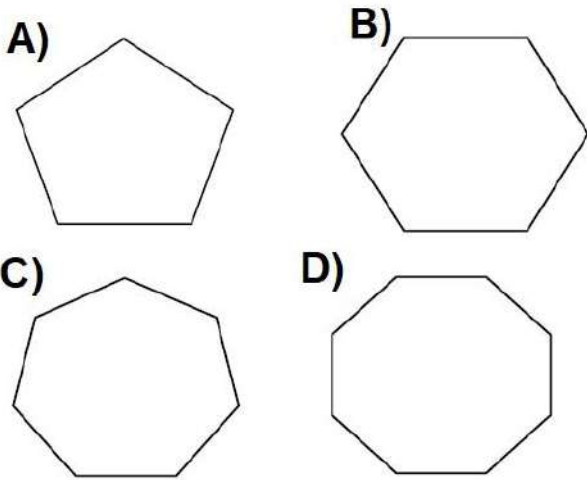
ड्राइंग शीट का सबसे बड़ा आकार कौन सा है?

- A A0
- B A1
- C A2
- D A4

Answer: A

2 Which figure is hexagon?

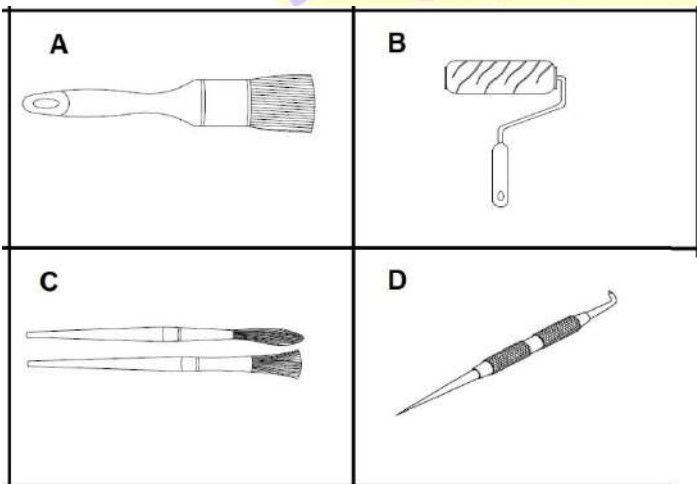
कौन सी आकृति षट्भुज है?



Answer: B

3 Which is Roller brush?

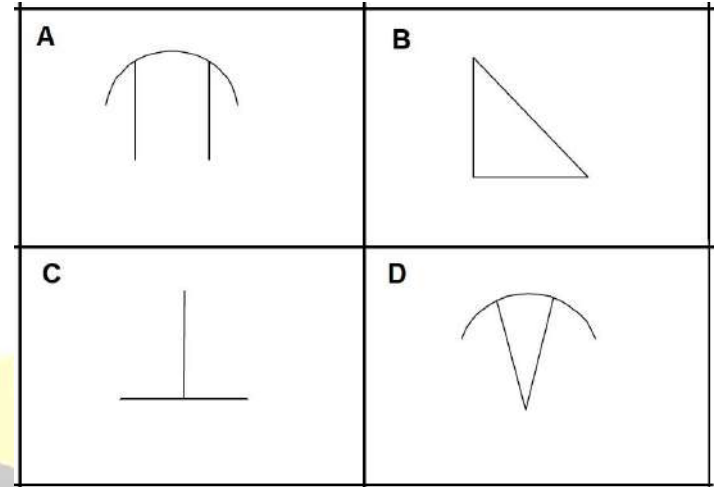
रोलर ब्रश कौन सा है?



Answer: B

4 Which is the symbol of fillet welded joint?

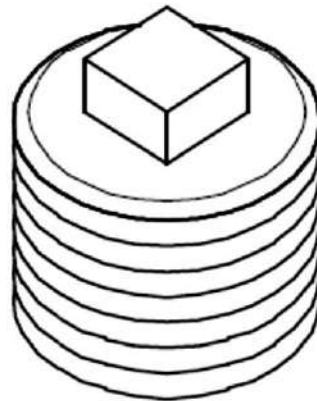
पट्टिका वेल्डेड जोड़ का प्रतीक कौन सा है?



Answer: B

5 What is the name of pipe fitting?

पाइप फिटिंग का नाम क्या है?



- A Cap कॅप
- B Elbows एल्बो
- C Coupling कपलिंग
- D Plug प्लग

Answer: D

6 Which view is obtained on the vertical plane?

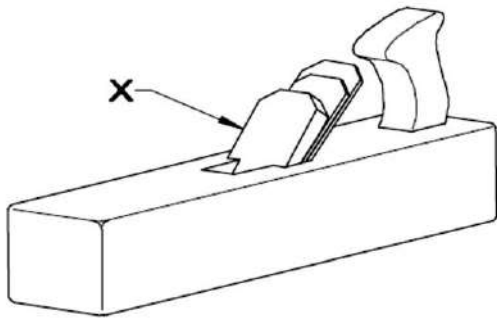
लम्बवत तल पर कौन-सा दृश्य प्राप्त होता है?

- A Front view फ्रंट विव्ह
- B Top view टॉप विव्ह
- C Left side view लेफ्ट साईड विव्ह
- D Right side view राईट साईड विव्ह

Answer: A

7 Name the part marked X.

X अंकित भाग का नाम बताइए।

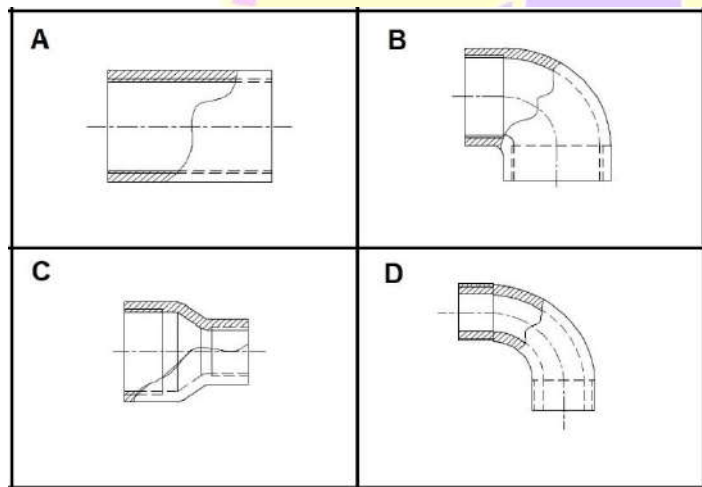


- A Wedge वेज
- B Stock स्टोक
- C Handle हैंडल
- D Sole सोल

Answer: A

8 Which is Elbow?

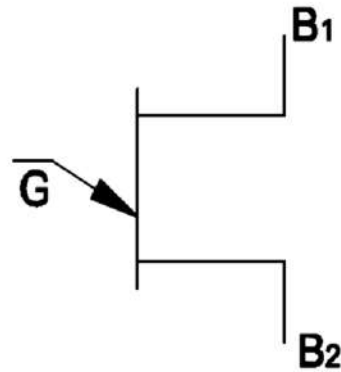
एल्बो कौन सा है?



Answer: B

9 Name the symbol.

प्रतीक का नाम बताइए।

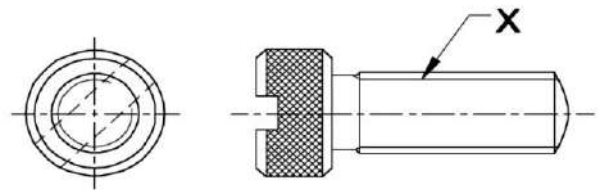


- A SCR
- B UJT
- C DIAC
- D TRIAC

Answer: B

10 What is the name of the part marked 'X'?

'X' अंकित भाग का नाम क्या है?



- A Knurling नूरलिंग
- B Thread थ्रेड
- C Slot स्लॉट
- D Neck नेक

Answer: B

11 Identify the symbol.

प्रतीक को पहचानें।

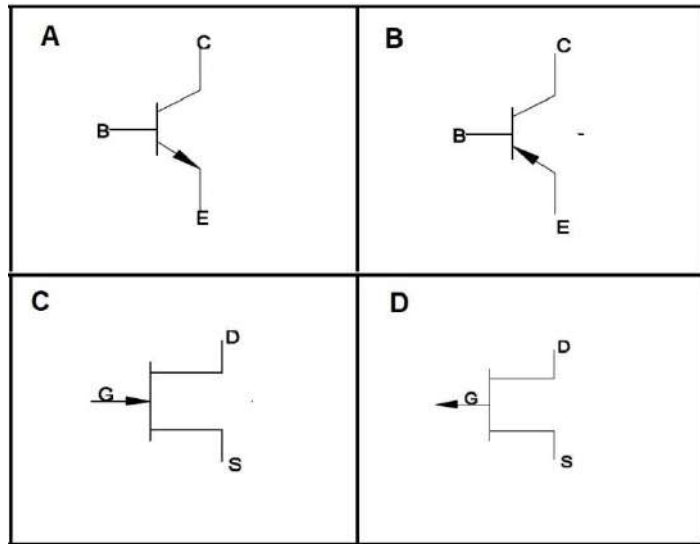


- A Voltmeter व्होल्टमीटर
- B Ammeter अँमीटर
- C Ohm meter ओहम मीटर
- D Watt meter वॉट मीटर

Answer: C

12 Which is NPN transition?

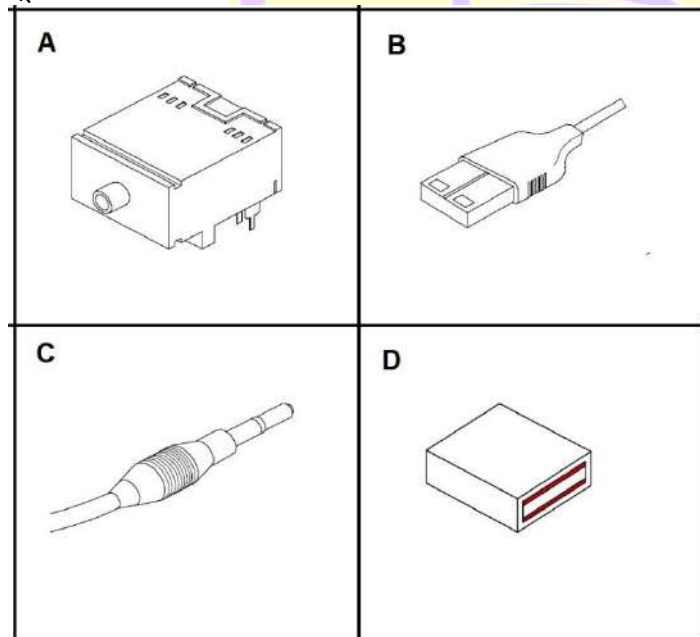
एनपीएन संक्रमण कौन सा है?



Answer: A

13 Which is USB male connector?

यूएसबी मेल कनेक्टर कौन सा है?



Answer: B

14 Identify the socket spanner type.

सॉकेट स्पैनर प्रकार की पहचान करें।



A 12 point deep १२ पॉइंट डीप

B 12 point standard १२ पॉइंट स्टैंडर्ड

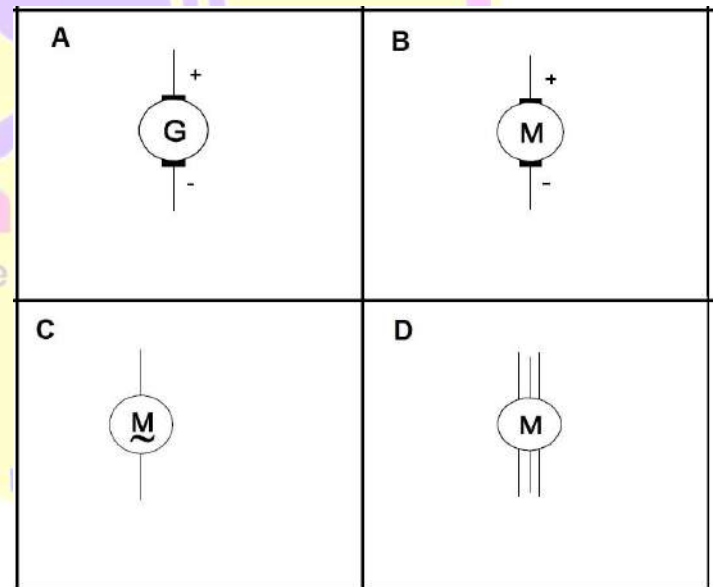
C 6 point deep ६ पॉइंट डीप

D 6 point standard ६ पॉइंट स्टैंडर्ड

Answer: A

15 Which is the single phase AC motor symbol?

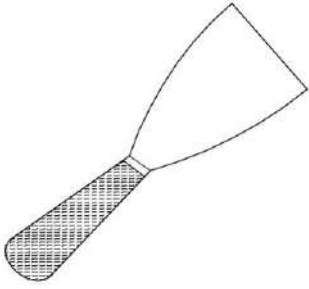
सिंगल फेज एसी मोटर सिंबल कौन सा है?



Answer: C

16 Identify the tool.

उपकरण की पहचान करें।



A Scraper Knife स्क्रेपर नाईफ

B Roller brush रोलर ब्रश

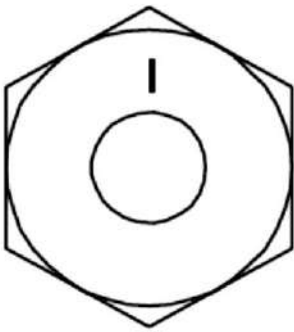
C Spray gun स्प्रे गन

D DFT gauge डीएफटी गेज

Answer: A

17 What is the material for the given grade of a fastener?

फास्टर के दिए गए ग्रेड के लिए सामग्री क्या है?



A Carbon steel कार्बन स्टील

B Medium carbon steel मध्यम कार्बन स्टील

C Medium carbon steel quenched मध्यम कार्बन स्टील बुझती हुई

D Medium carbon steel quenched and tempered मध्यम कार्बन स्टील बुझती और टेम्पर्ड

Answer: A

18 Which is the symbol of variable resistor?

परिवर्ती प्रतिरोधक का प्रतीक कौन सा है ?

<p>A</p>	<p>B</p>
<p>C</p>	<p>D</p>

Answer: B

19 Which is the symbolic representation of snap headed rivet?

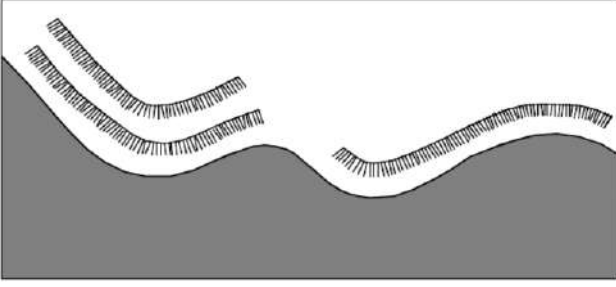
स्नैप हेडेड रिबेट का प्रतीकात्मक प्रतिनिधित्व कौन सा है?

<p>A</p>	<p>B</p>
<p>C</p>	<p>D</p>

Answer: A

20 Identify the type of coast line.

तट रेखा के प्रकार को पहचानें।



A Steep coast खड़ी तट

B Flat coast समतल तट

C Surveyed coast सर्वेक्षण किया गया तट

D Rocky coast चट्टानी तट

Answer: A



आप चाहें तो डोनेशन के रूप में चैनल की मदद कर सकते हैं।

If you wish, you can help the channel in the form of a donation.

Open Mind Guruji



नोट: अनिवार्य नहीं।

Note: Not Compulsory.