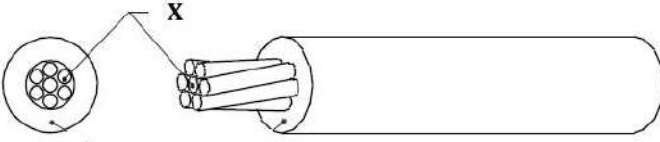


1. What is the name of part "X" in given Figure?

दिए गए चित्र में भाग "X" का नाम क्या है?

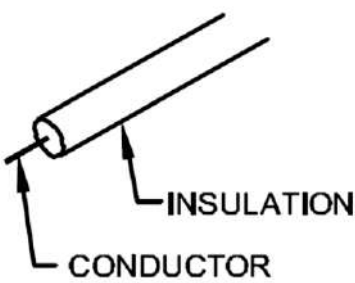


- a) Aluminium एल्युमिनियम
- b) Copper कॉपर
- c) Conductor सुचालक
- d) Insulator इन्सुलेटर

Answer - c

2. Identify the form of conductor shown in figure.

आकृति में दिखाए गए कंडक्टर के रूप को पहचानें।

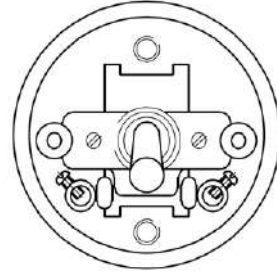


- a) Single strand सिंगल स्ट्रैंड
- b) Double strand डबल स्ट्रैंड
- c) ACSR एसीएसआर
- d) Twin conductor जुड़वां कंडक्टर

Answer - a

3. Select the correction option for given figure.

दी गई आकृति के लिए सुधार विकल्प का चयन करें।

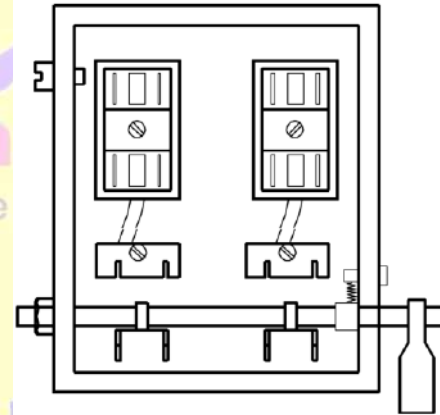


- a) Single pole, two-way switch सिंगल पोल, टू-वे स्विच
- b) Intermediate switch इंटरमीडिएट स्विच
- c) Single pole, one-way switch सिंगल पोल, वन-वे स्विच
- d) Pull or ceiling switch (Pendent switch) पुल या सीलिंग स्विच (पेंडेंट स्विच)

Answer - c

4. Identify the type of switch?

स्विच के प्रकार की पहचान करें?



- a) Single pole, two-way switch सिंगल पोल, टू-वे स्विच
- b) Iron - Clad Triple pole (ICTP) main switch आयरन - क्लैड ट्रिपल पोल (ICTP) मेन स्विच

c) Single pole, one-way switch सिंगल पोल, वन-वे स्विच

d) Iron - Clad Double pole (ICDP) main switch आयरन - क्लैड डबल पोल (ICDP) मेन स्विच

Answer - d

5. What is the name of given electrical component?

दिए गए विद्युत घटक का नाम क्या है?

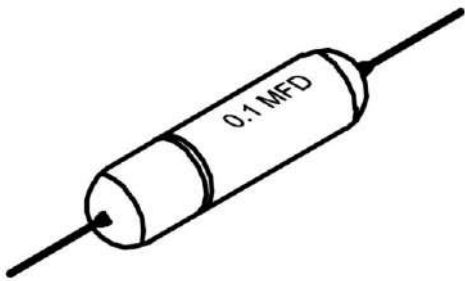


- a) Inductor प्रेरित्र
- b) Resistor प्रतिरोधी
- c) Capacitor संधारित्र
- d) Transformer ट्रांसफार्मर

Answer - b

6. What is the name of given electrical component?

दिए गए विद्युत घटक का नाम क्या है?

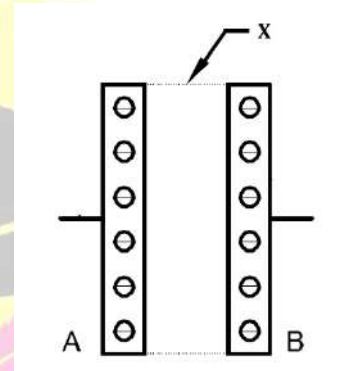


- a) Inductor प्रेरित्र
- b) Resistor प्रतिरोधी
- c) Capacitor संधारित्र
- d) Transformer ट्रांसफार्मर

Answer - c

7. What is the name of part "X" in given capacitor Figure?

दिए गए कैपेसिटर फिगर में भाग "X" का नाम क्या है?

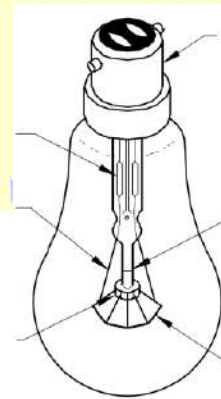


- a) Leads लीड्स
- b) Plate प्लेट
- c) Electrons इलेक्ट्रॉन
- d) Dielectric असंवाहक

Answer - d

8. Identify the type of lamp?

लैंप के प्रकार की पहचान करें?



- a) Halogen lamp हलोजन लैंप
- b) Discharge lamp डिस्चार्ज लैंप

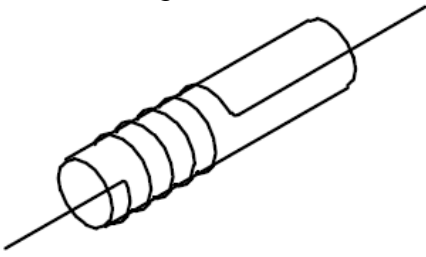
c) Filament lamp फिलामेंट लैंप

d) Arc lamp आर्क लैंप

Answer - c

9. What is the name of given electrical component?

दिए गए विद्युत घटक का नाम क्या है?



a) Inductor प्रेरित्र

b) Resistor प्रतिरोधी

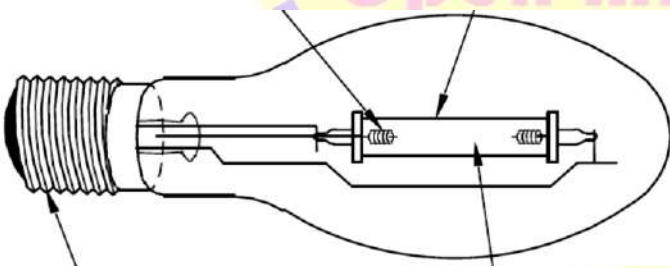
c) Capacitor संधारित्र

d) Transformer ट्रांसफार्मर

Answer - a

10. Identify the type of lamp?

लैंप के प्रकार की पहचान करें?



a) Halogen lamp हलोजन लैंप

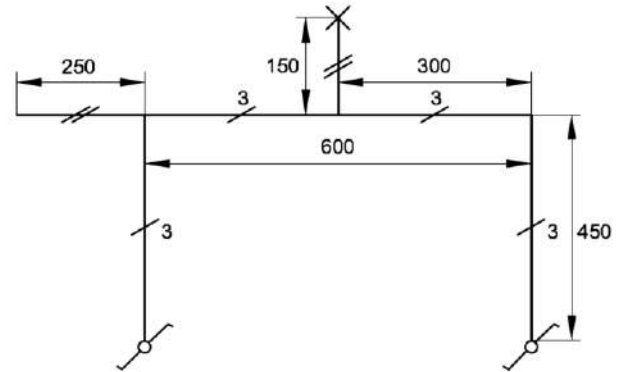
b) Sodium vapour lamp सोडियम वाष्प लैंप

c) Mercury vapour lamp पारा वाष्प लैंप

d) Fluorescent lamp फ्लोरोसेंट लैंप

Answer - b

11. Identify the given diagram.



a) Layout diagram लेआउट आरेख

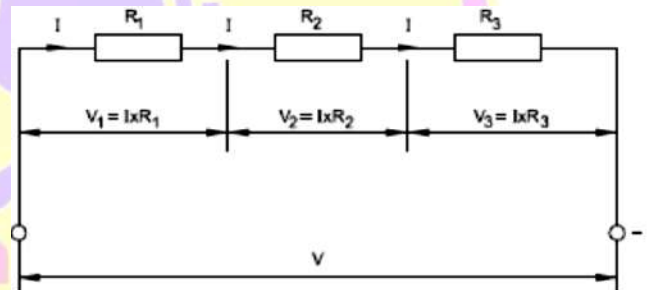
b) Installation plan स्थापना योजना

c) Circuit diagram सर्किट आरेख

d) Wiring diagram वायरिंग आरेख

Answer - a

12. What is the name of given circuit?



a) AC circuit एसी सर्किट

b) Series circuit श्रेणी सर्किट

c) Parallel circuit समानांतर सर्किट

d) Series - parallel circuit श्रृंखला- समानांतर सर्किट

Answer - b