

Workshop Calculation and Science

ITI 2nd Year, Common For All Two Year Engineering Trade

Module 3 – Area of cut out regular surfaces and area of irregular surfaces

62) Which formula is suitable for the area of a circle, whose diameter is (d)? | एक वृत्त के क्षेत्रफल के लिए कौन सा सूत्र उपयुक्त है, जिसका व्यास (d) है?

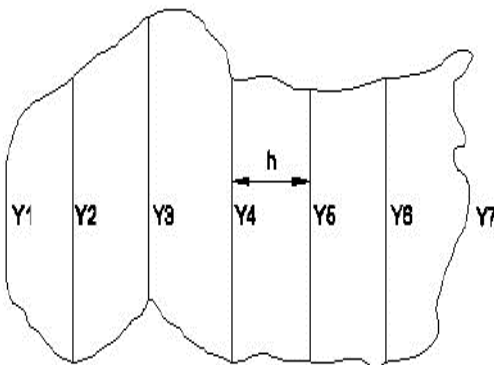
- a) : $\pi d^2 / 4$
- b) : πr
- c) : $2\pi r$
- d) : πd

omgfreestudy.com

63) What is the circumference of a semi-circle? | अर्धवृत्त की परिधि क्या है?

- a) $\pi r + 2r$
- b) $\pi d / 4$
- c) $2\pi r^2$
- d) $\pi d^2 / 4$

64) What is the area of irregular shape by Simpson's rule? | सिम्पसन के नियम के अनुसार अनियमित आकार का क्षेत्रफल कितना है?

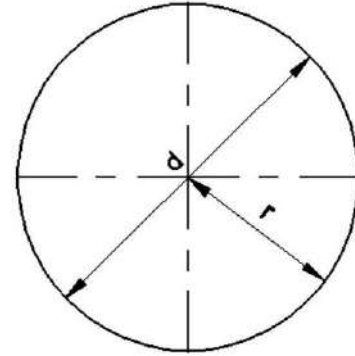


LENGTH OF BELTS

- a) $h/3 [y_1 + y_7 + 4(y_2 + y_4 + y_6) + 2(y_3 + y_5)]$
- b) $h/2 [y_1 + y_7]$
- c) $h/3 [y_2 + y_4 + y_6]$
- d) $h/2 [y_1 + y_7 + (y_3 + y_5)]$

65) What is the name called biggest chord of the circle? | वृत्त की सबसे बड़ी जीवा किसे कहते हैं?

- A : Arc
- B : **Diameter**
- C : Radius
- D : Diagonal



ए: आर्क

बी: **व्यास**

सी: त्रिज्या

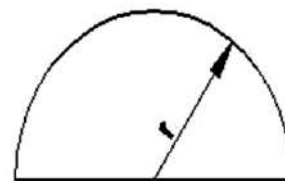
डी: विकर्ण

omgfreestudy.com

66) What is the formula for circumference of a circle? | वृत्त की परिधि का सूत्र क्या होता है?

- A : πr^2
- B : $\pi d^2 / 4$
- C : $2\pi r$**
- D : πr

67: What is the formula for area of the semi-circle? | अर्धवृत्त के क्षेत्रफल का सूत्र क्या है?



SEMI CIRCLE

- A : πr^2
- B : $2\pi r$
- C : πr
- D : $\pi d^2 / 8$**

omgfreestudy.com

Ans Key- 62:A; 63:A; 64:A; 65:B; 66:C; 67:D;

Solutions and Explanation on
YouTube Channel



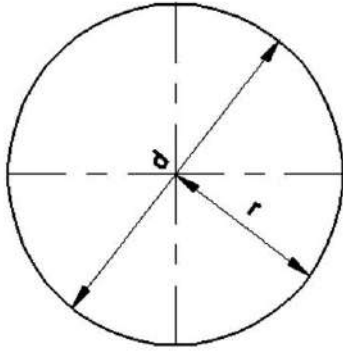
Workshop Calculation and Science

ITI 2nd Year, Common For All Two Year Engineering Trade

Module 3 – Area of cut out regular surfaces and area of irregular surfaces

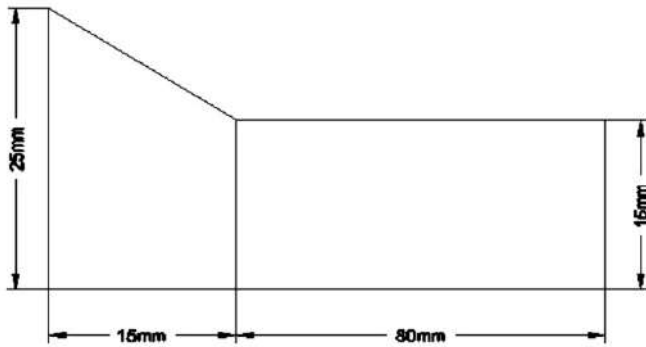
68 : What is the formula for area of the circle? |
वृत्त के क्षेत्रफल का सूत्र क्या होता है?

omgfreestudy.com



- A : $\pi d^2 / 2$
- B : πr^2**
- C : $2\pi r$
- D : $\pi d / 2$

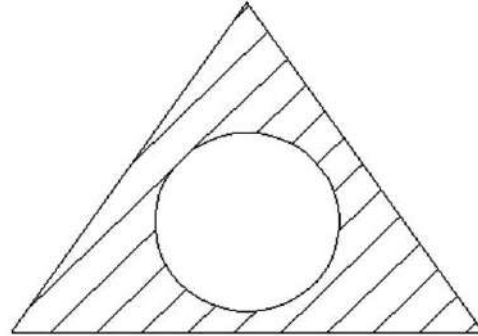
69 : What is the area of the irregular surface? |
अनियमित सतह का क्षेत्रफल क्या है?



- A : 1400 mm²
- B : 1450 mm²
- C : 1500 mm²**
- D : 1200 mm²

omgfreestudy.com

70 : What is the area of the shaded portion, Equilateral Triangle side is 6cm and circle radius is 1.5cm? | छायांकित भाग का क्षेत्रफल क्या है, समबाहु त्रिभुज की भुजा 6 सेमी और वृत्त की त्रिज्या 1.5 सेमी है?

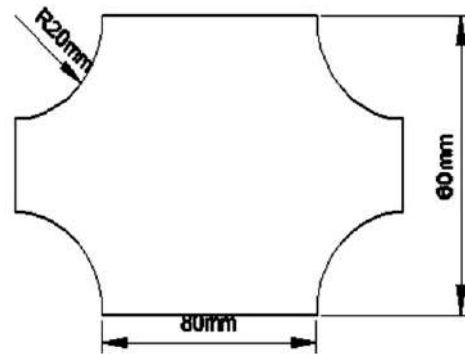


EQUILATERAL TRIANGLE

- A : 8.52 cm²**
- B : 12.75 cm²
- C : 9.5 cm²
- D : 12.25 cm²

omgfreestudy.com

71 : What is the area of the irregular surfaces? |
अनियमित सतहों का क्षेत्रफल क्या है?



- A : 2500 mm²
- B : 3544 mm²**
- C : 3250 mm²
- D : 3444 mm²

omgfreestudy.com

Ans Key- 68:B; 69:C; 70:A; 71:B;

Solutions and Explanation on
YouTube Channel

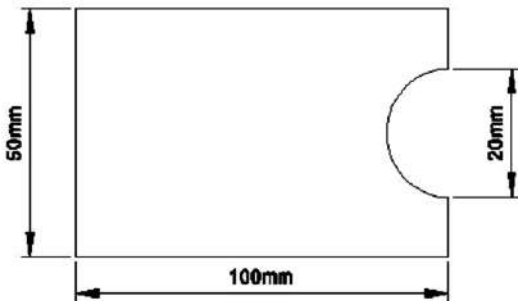


Workshop Calculation and Science

ITI 2nd Year, Common For All Two Year Engineering Trade

Module 3 – Area of cut out regular surfaces and area of irregular surfaces

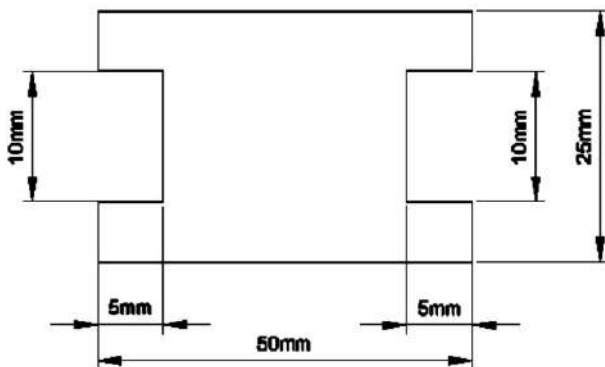
72 : What is the area of the irregular surfaces? | अनियमित सतहों का क्षेत्रफल क्या है?



- A : 4800 mm²
- B : 4820 mm²
- C : 4830 mm²
- D : 4843 mm²**

omgfreestudy.com

73 : What is the area of irregular surfaces? | अनियमित सतहों का क्षेत्रफल क्या है?



- A : 1350 mm²
- B : 1175 mm²
- C : 1150 mm²**
- D : 1250 mm²

omgfreestudy.com

74 : What is the length of arc of a sector, whose perimeter is 64.8cm and radius is 12.4 cm? | एक त्रिज्यखंड के चाप की लंबाई क्या है, जिसका परिमाण 64.8 सेमी और त्रिज्या 12.4 सेमी है?

- A : 40 cm**
- B : 45 cm
- C : 40.8 cm
- D : 42 cm

omgfreestudy.com

Ans Key- 72:D; 73:C; 74:A; 75:A; 76:D; 77:A; 78:C;

75 : What is the length of arc of the sector whose radius is 15 cm and the intended angle is 30°? | उस त्रिज्यखंड के चाप की लंबाई क्या है जिसकी त्रिज्या 15 सेमी है और इच्छित कोण 30° है?

- A : 7.85 cm**
- B : 7.25 cm
- C : 6.75 cm
- D : 6.85 cm

omgfreestudy.com

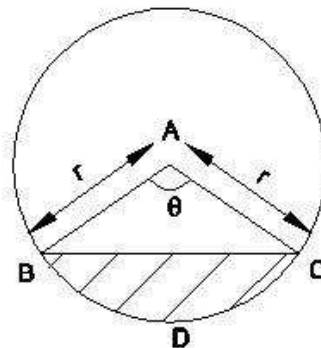
76 : What is the area of the sector, if the diameter is 12 cm and the angle is 60°?

यदि व्यास 12 सेमी और कोण 60° है, तो त्रिज्यखंड का क्षेत्रफल क्या है?

- A : 18.0 cm²
- B : 17.75 cm²
- C : 19.00 cm²
- D : 18.84 cm²**

77 : What is the formula for area of the segment of a circle?

एक वृत्त के खंड के क्षेत्रफल का सूत्र क्या है?



- A : Area of the sector - Area of the triangle**
- B : Area of the circle
- C : Area of the sector
- D : Area of the triangle - Area of the sector

78 : What is the area of the circle, if the circumference of the circle is 44cm?

वृत्त का क्षेत्रफल क्या है, यदि वृत्त की परिधि 44 सेमी है?

- A : 128 cm²
- B : 130 cm²
- C : 154 cm²**
- D : 129 cm²

Solutions and Explanation on YouTube Channel



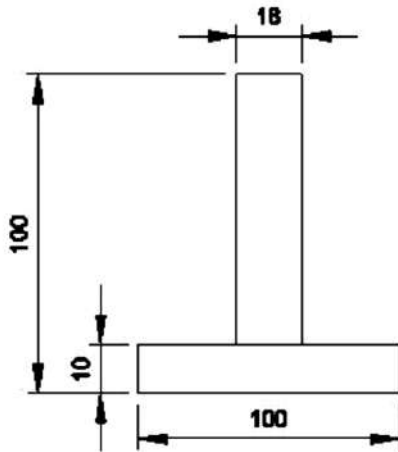
Workshop Calculation and Science

ITI 2nd Year, Common For All Two Year Engineering Trade

Module 3 – Area of cut out regular surfaces and area of irregular surfaces

79 : What is the area of the irregular surfaces?

अनियमित सतहों का क्षेत्रफल क्या है?

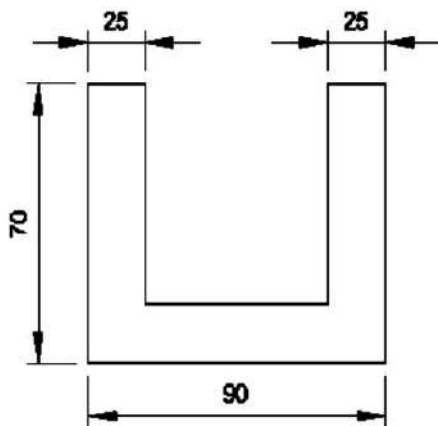


- A : 2600 unit²
- B : 2590 unit²
- C : 2625 unit²
- D : 2620 unit²**

omgfreestudy.com

80 : What is the area of the irregular surfaces?

अनियमित सतहों का क्षेत्रफल क्या है?



- A : 4200
- B : 4300.00
- C : 4500.00**
- D : 4400

81 : What is the radius of the circle if the angle of sector is 90° and the area of the sector is 196 cm²?

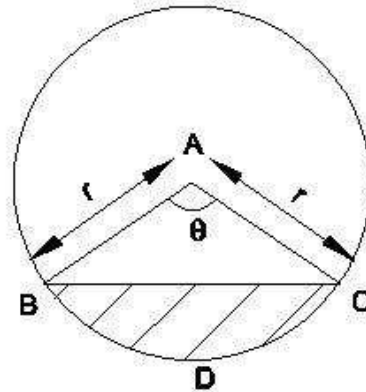
वृत्त की त्रिज्या क्या है यदि त्रिज्यखंड का कोण 90° है और वृत्त का क्षेत्रफल 196 सेमी² है?

A : 15.77 cm

- B : 15 cm
- C : 14.85 cm
- D : 14.95 cm

82 : What is the formula for perimeter of a sector?

किसी त्रिज्यखंड के परिमाण का सूत्र क्या होता है?

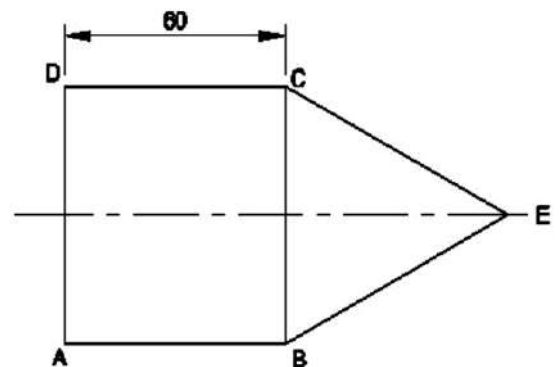


- A : 2l + r
- B : l + 2r**
- C : πr^2
- D : 2 πr

omgfreestudy.com

83 : What is the area of conical object?

शंकवाकार वस्तु का क्षेत्रफल क्या है?



- A : 5100 mm²
- B : 5120 mm²
- C : 5125 mm²
- D : 5158.8 mm²**

omgfreestudy.com

Ans Key- 79:D; 80:C; 81:A; 82:B; 83:D;

**Solutions and Explanation on
YouTube Channel**



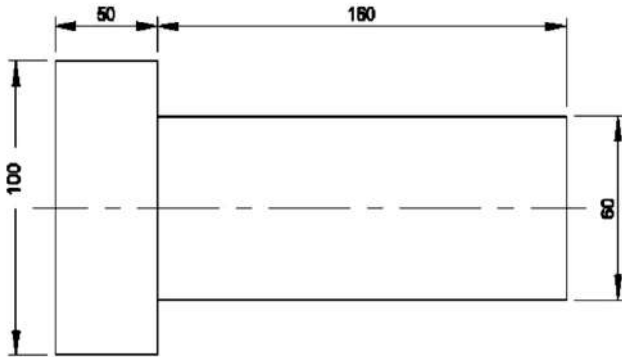
Workshop Calculation and Science

ITI 2nd Year, Common For All Two Year Engineering Trade

Module 3 – Area of cut out regular surfaces and area of irregular surfaces

84 : What is the area of the lamina?

लैमिना का क्षेत्रफल कितना है?



A : 14,800 mm²

B : 14,600 mm²

C : 14,650 mm²

D : 14,750 mm²

omgfreestudy.com

85 : What is the area of the sector, whose diameter is 40 mm and angle is 120°?

उस त्रिज्यखंड का क्षेत्रफल क्या है, जिसका व्यास 40 मिमी और कोण 120° है?

A : **418.66 mm²**

B : 400.50 mm²

C : 415.5 mm²

D : 416.6 mm²

86 : What is the length of arc of a sector, whose radius is 15 cm and angle is 40°?

एक त्रिज्यखंड, जिसकी त्रिज्या 15 सेमी और कोण 40° है, के चाप की लंबाई क्या है?

A : 9.75 cm

B : 9.8 cm

C : 10.60 cm

D : 10.4 cm

87 : What is the length of arc of a sector whose radius is 3.6 cm and angle is 36°?

उस त्रिज्यखंड के चाप की लंबाई क्या है जिसकी त्रिज्या 3.6 सेमी और कोण 36° है?

A : 2.10 cm

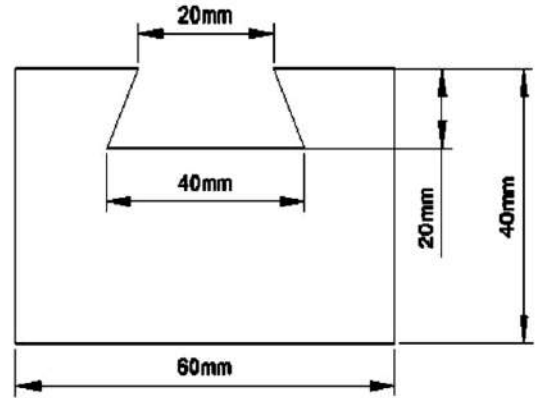
B : 2.26 cm

C : 22.6 cm

D : 21.0 cm

88 : What is the area of the surface?

सतह का क्षेत्रफल क्या है?



A : 1750 mm²

B : 1775 mm²

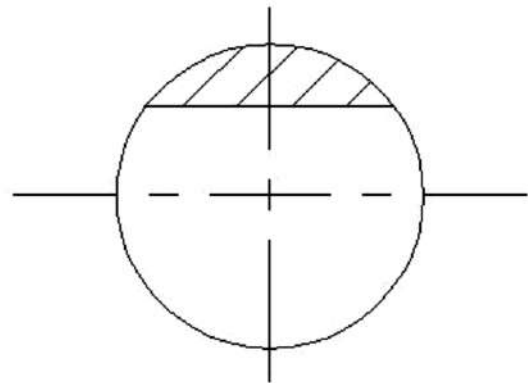
C : 1805 mm²

D : 2600 mm²

omgfreestudy.com

89 : What is the name of the shaded portion?

छायांकित भाग का नाम क्या है?



A : Segment

B : Sector

C : Arc

D : Chord

ए: खंड

बी: सेक्टर

सी: आर्क

डी: कॉर्ड

Ans Key- 84:B; 85:A; 86:D; 87:B; 88:D; 89:A;

**Solutions and Explanation on
YouTube Channel**



Open Mind Guruji

Subscribe

For More Updates

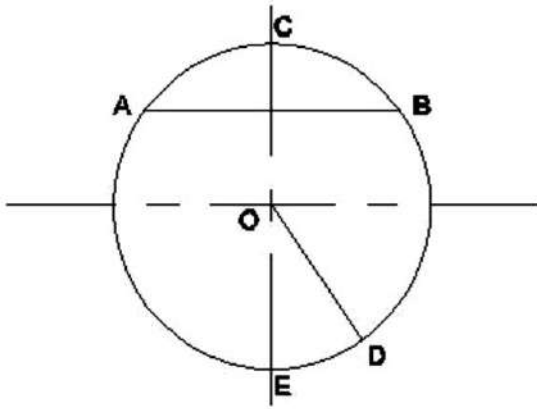
Workshop Calculation and Science

ITI 2nd Year, Common For All Two Year Engineering Trade

Module 3 – Area of cut out regular surfaces and area of irregular surfaces

90 : Which line is called as chord?

किस रेखा को राग कहते हैं?



A : ED

B : AB

C : OD

D : OE

omgfreestudy.com

91 : What is the area of the circle, whose diameter is 50 cm?

वृत्त का क्षेत्रफल क्या है, जिसका व्यास 50 सेमी है?

A : 1900 cm²

B : 1950 cm²

C : 1962.5 cm²

D : 1960 cm²

92 : What is the name of the region of a circle between any two point on the circumference?

परिधि पर किन्हीं दो बिंदुओं के बीच एक वृत्त के क्षेत्र का नाम क्या है?

A : Arc

B : Segment

C : Sector

D : Chord

omgfreestudy.com

93 : What is the radius of the circle, whose circumference is 440 cm?

वृत्त की त्रिज्या क्या है, जिसकी परिधि 440 सेमी है?

A : 71.5 cm

B : 70 cm

C : 70.5 cm

D : 72.2 cm

94 : What is the area of a circular surface if the radius is 14 cm?

यदि त्रिज्या 14 सेमी है तो एक गोलाकार सतह का क्षेत्रफल क्या है?

A : 615.44 cm²

B : 614.5 cm²

C : 612.25 cm²

D : 612.44 cm²

95 : What is the circumference of a circle whose diameter is 7 cm?

एक वृत्त की परिधि क्या है जिसका व्यास 7 सेमी है?

A : 22 cm

B : 44 cm

C : 25 cm

D : 21 cm

omgfreestudy.com

96 : What is the radius of a circle whose diameter is 44 cm?

एक वृत्त की त्रिज्या क्या है जिसका व्यास

A : 44 cm

B : 22 cm

C : 23 cm

D : 20 cm

97 : What is the diameter of the circle, if the area of the circle is 78.5cm²?

वृत्त का व्यास क्या है, यदि वृत्त का क्षेत्रफल 78.5cm² है?

A : 5 cm

B : 10 cm

C : 15 cm

D : 5.5 cm

98 : What is the area of the circle if the radius is 10 cm?

वृत्त का क्षेत्रफल क्या है यदि त्रिज्या 10 सेमी है?

A : 314 cm²

B : 31.4 cm²

C : 30.4 cm²

D : 3.14 cm²

omgfreestudy.com

Ans Key- 90:B; 91:C; 92:B; 93:B; 94:A; 95:A; 96:B; 97:B; 98:A;

**Solutions and Explanation on
YouTube Channel**



Workshop Calculation and Science

ITI 2nd Year, Common For All Two Year Engineering Trade

Module 3 – Area of cut out regular surfaces and area of irregular surfaces

99 : What is the radius of the semicircle, if the circumference of the semicircle is 28.26 cm?

अर्धवृत्त की त्रिज्या क्या है, यदि अर्धवृत्त की परिधि 28.26 सेमी है?

A : 5.49 cm

B : 6.49 cm

C : 8.5 cm

D : 8.75 cm

omgfreestudy.com

100 : What is the diameter of the semicircle, if the circumference of the semicircle is 21.98 cm?

अर्धवृत्त का व्यास क्या है, यदि अर्धवृत्त की परिधि 21.98 सेमी है?

A : 8.55 cm

B : 8 cm

C : 7.55 cm

D : 7 cm

101 : What is the area of the semicircle, if the diameter is 14 cm?

यदि व्यास 14 सेमी है, तो अर्धवृत्त का क्षेत्रफल क्या है?

A : 70 cm²

B : 76.93 cm²

C : 75.06 cm²

D : 86.93 cm²

omgfreestudy.com

102 : What is the diameter of the circle, if the area of the circle is 706.5cm²?

वृत्त का व्यास क्या है, यदि वृत्त का क्षेत्रफल 706.5 सेमी² है?

A : 29 cm

B : 29.5 cm

C : 30 cm

D : 30.5 cm

103 : What is the diameter of the circle, if the circumference is 31.4 cm?

वृत्त का व्यास क्या है, यदि परिधि 31.4 सेमी है?

A : 5 cm

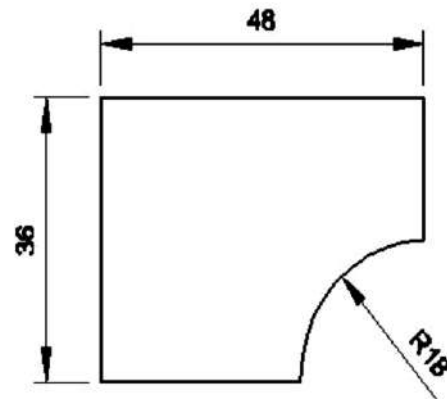
B : 10 cm

C : 8 cm

D : 8.5 cm

104 : What is the area of the lamina?

लैमिना का क्षेत्रफल कितना है?



A : 1470.55

B : 1473.66

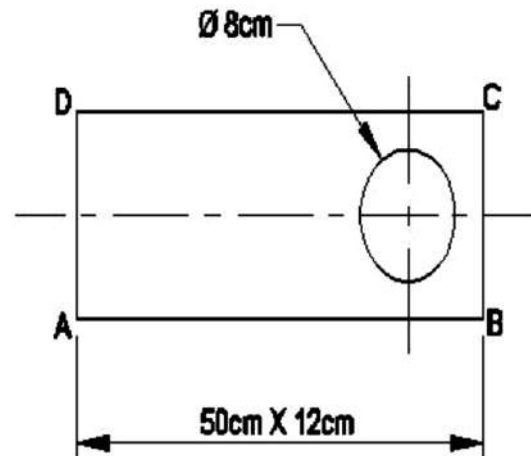
C : 1472

D : 1472.5

omgfreestudy.com

105 : What is the area of the irregular lamina?

अनियमित लैमिना का क्षेत्रफल क्या है?



A : 550 cm²

B : 549.76 cm²

C : 560 cm²

D : 555 cm²

omgfreestudy.com

Ans Key- 99:A; 100:C; 101:B; 102:C; 103:B; 104:B; 105:B;

**Solutions and Explanation on
YouTube Channel**



Subscribe For More Updates

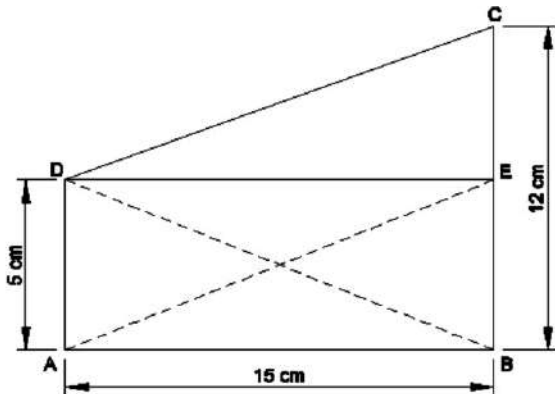
Workshop Calculation and Science

ITI 2nd Year, Common For All Two Year Engineering Trade

Module 3 – Area of cut out regular surfaces and area of irregular surfaces

106 : What is the area of the lamina?

लैमिना का क्षेत्रफल कितना है?



A : 125.5 cm²

B : 120.5 cm²

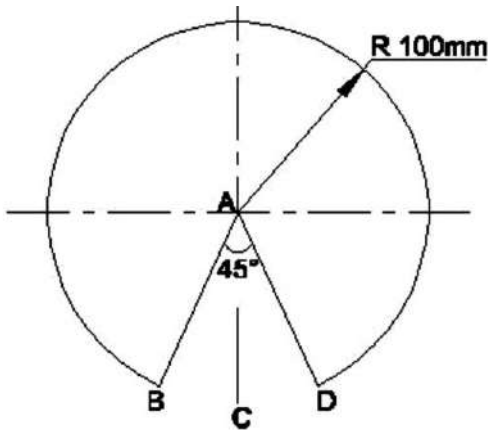
C : 127.5 cm²

D : 126.5 cm²

omgfreestudy.com

107 : What is the area of irregular surfaces?

अनियमित सतहों का क्षेत्रफल क्या है?



A : 27,475 mm²

B : 27,500 mm²

C : 27,350 mm²

D : 26,500 mm²

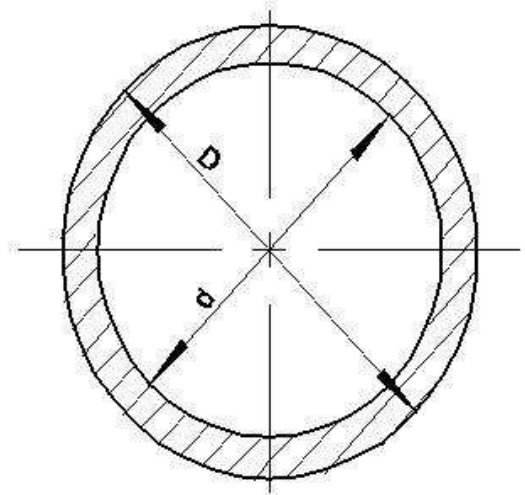
omgfreestudy.com

Ans Key- 106:C; 107:A; 108:B; 109:C;

108 : What is the area of shaded portion whose

OD = 38 mm, ID = 32 mm?

छायांकित भाग का क्षेत्रफल क्या है जिसका आयुध डिपो = 38 मिमी, आईडी = 32 मिमी?



A : 325.4 mm²

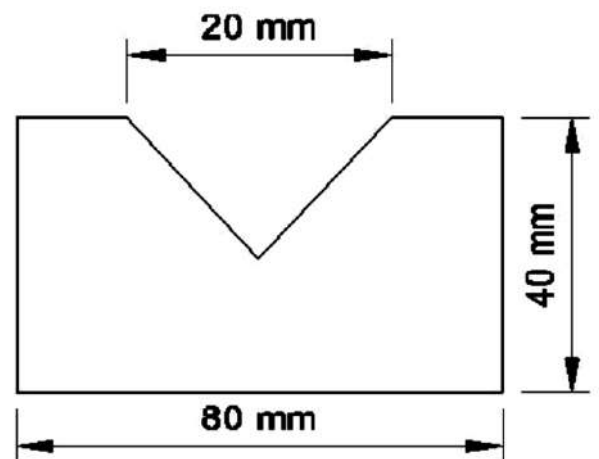
B : 329.7 mm²

C : 305.5 mm²

D : 320.5 mm²

109 : What is the area of irregular surfaces whose equilateral triangle size is 20 mm?

अनियमित सतहों का क्षेत्रफल क्या है जिसका समबाहु



त्रिभुज आकार 20 मिमी है?

A : 3000 mm²

B : 3080 mm²

C : 3026.8 mm²

D : 3060 mm²

Solutions and Explanation on
YouTube Channel



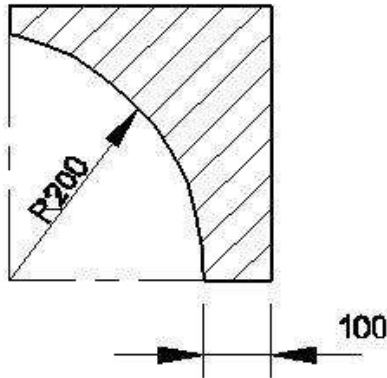
Workshop Calculation and Science

ITI 2nd Year, Common For All Two Year Engineering Trade

Module 3 – Area of cut out regular surfaces and area of irregular surfaces

110 : What is the area of shaded portion. Whose square size 300mm?

छायांकित भाग का क्षेत्रफल क्या है। किसका वर्ग आकार 300mm?

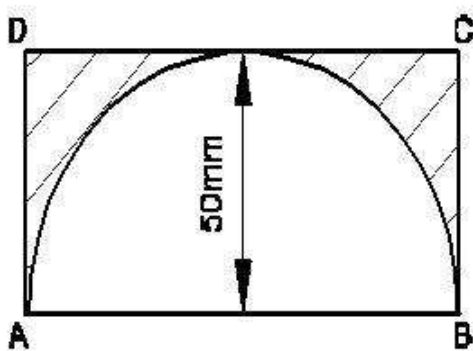


- A : 58,000 mm²
- B : 58,400 mm²
- C : 59,000 mm²
- D : 58,600 mm²**

omgfreestudy.com

111 : What is the area of shaded portion?

छायांकित भाग का क्षेत्रफल क्या है?



- A : 1000 mm²
- B : 1500 mm²
- C : 1100 mm²
- D : 1075 mm²**

Ans Key- 110:D; 111:D;

omgfreestudy.com

omgfreestudy.com

**Solutions and Explanation on
YouTube Channel**

